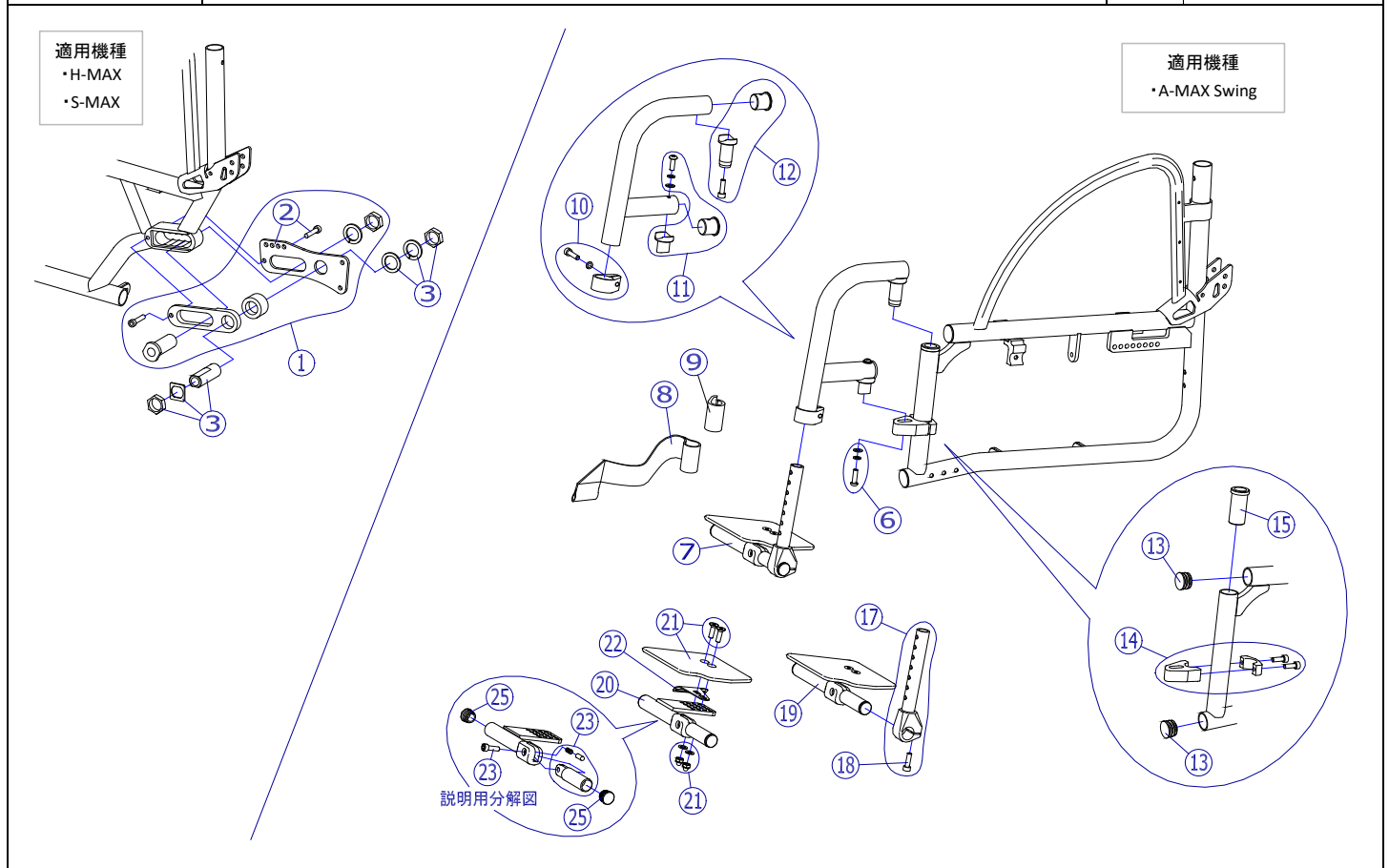


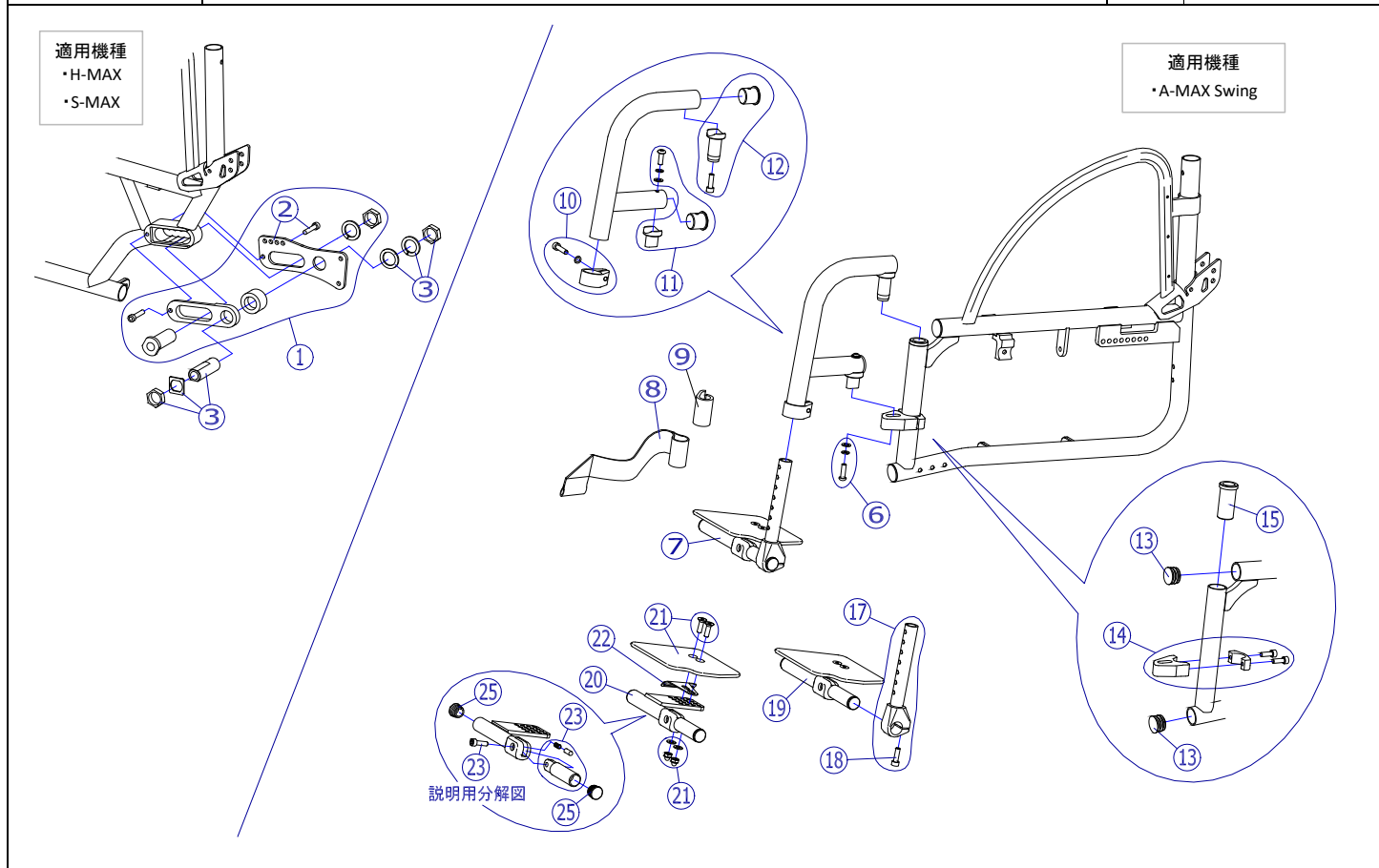
機種名/品名	MPシリーズ オプション 車軸O	ページ	XTC- MP94A
--------	------------------	-----	------------



機種名/品名		MPシリーズ オプション 車軸O	ページ	XTC- MP94B			
番号	品番	品名	注文単位	一台使用数	見積価格	標準納期	備考
1	X-MP94-001	車軸「O」設定ブロックセット ↑ ②取付プレートを含む	1 ケ	2			左右共通
2	X-MP92-002	MP用 車軸位置オプション取付プレート Sタイプ	1 ケ	2			ボルト付
3	X-MP51-016	MP 車軸ホルダー	1 ケ	2			ナット・平W・SW・ガイド付
6	X-MP94-006	A-MAX Swingオープンフット固定ボルト	1 ケ	2			
7	X-MP94-007-30L	A-MAX Swingオープンフットフットサポート完成(左) 座幅300	1 ケ	1			座幅300用
	X-MP94-007-30R	A-MAX Swingオープンフットフットサポート完成(右) 座幅300	1 ケ	1			
	X-MP94-007-32L	A-MAX Swingオープンフットフットサポート完成(左) 座幅320	1 ケ	1			座幅320用
	X-MP94-007-32R	A-MAX Swingオープンフットフットサポート完成(右) 座幅320	1 ケ	1			
	X-MP94-007-34L	A-MAX Swingオープンフットフットサポート完成(左) 座幅340	1 ケ	1			座幅340用
	X-MP94-007-34R	A-MAX Swingオープンフットフットサポート完成(右) 座幅340	1 ケ	1			
	X-MP94-007-36L	A-MAX Swingオープンフットフットサポート完成(左) 座幅360	1 ケ	1			座幅360用
	X-MP94-007-36R	A-MAX Swingオープンフットフットサポート完成(右) 座幅360	1 ケ	1			
	X-MP94-007-38L	A-MAX Swingオープンフットフットサポート完成(左) 座幅380	1 ケ	1			座幅380用
	X-MP94-007-38R	A-MAX Swingオープンフットフットサポート完成(右) 座幅380	1 ケ	1			
	X-MP94-007-40L	A-MAX Swingオープンフットフットサポート完成(左) 座幅400	1 ケ	1			座幅400用
	X-MP94-007-40R	A-MAX Swingオープンフットフットサポート完成(右) 座幅400	1 ケ	1			
	X-MP94-007-42L	A-MAX Swingオープンフットフットサポート完成(左) 座幅420	1 ケ	1			座幅420用
	X-MP94-007-42R	A-MAX Swingオープンフットフットサポート完成(右) 座幅420	1 ケ	1			
8	X-MP01-019L	レッグベルト スイング用 L	1 本	1			
	X-MP01-019R	レッグベルト スイング用 R	1 本	1			
9	X-MP01-020	レッグベルトずれ止め	1 ケ	2			
10	X-MP82-002	MP SPORTS フットパイプクランプ	1 ケ	2			左右共通、ボルト付
11	X-MP94-011	A-MAX Swing フットパイプ固定ユニット	1 ケ	2			左右共通、ボルト付
12	X-MP61-023	MP スイング回転シャフト	1 ケ	2			ボルト付
13	X-MP61-020	φ25中栓	1 ケ	4			
14	X-MP94-014	A-MAX Swing フットパイプ固定ユニット受け	1 ケ	2			ボルト付
15	X-MP61-026	MP スイング回転シャフト受け	1 ケ	2			リベット付
17	X-MP33-002	角度調整フットサポート インナーパイプ ロング (黒)	1 本	2			⑩ボルト付
	X-MP33-302	角度調整フットサポート インナーパイプ ショート (黒)	1 本	2			
18	X-MP33-012	角度調整フットサポート固定ボルト	1 本	2			

注記

機種名/品名	MPシリーズ オプション 車軸0	ページ	XTC- MP94C
--------	------------------	-----	------------



機種名/品名		MPシリーズ オプション 車軸0		ページ	XTC- MP94D		
番号	品番	品名	注文単位	一台使用数	見積価格	標準納期	備考
19	X-MP94-019-30L	A-MAX Swingオープンフットサポート(左) 座幅300	1 ケ	1			座幅300用
	X-MP94-019-30R	A-MAX Swingオープンフットサポート(右) 座幅300	1 ケ	1			座幅300用
	X-MP94-019-32L	A-MAX Swingオープンフットサポート(左) 座幅320	1 ケ	1			座幅320用
	X-MP94-019-32R	A-MAX Swingオープンフットサポート(右) 座幅320	1 ケ	1			座幅320用
	X-MP94-019-34L	A-MAX Swingオープンフットサポート(左) 座幅340	1 ケ	1			座幅340用
	X-MP94-019-34R	A-MAX Swingオープンフットサポート(右) 座幅340	1 ケ	1			座幅340用
	X-MP94-019-36L	A-MAX Swingオープンフットサポート(左) 座幅360	1 ケ	1			座幅360用
	X-MP94-019-36R	A-MAX Swingオープンフットサポート(右) 座幅360	1 ケ	1			座幅360用
	X-MP94-019-38L	A-MAX Swingオープンフットサポート(左) 座幅380	1 ケ	1			座幅380用
	X-MP94-019-38R	A-MAX Swingオープンフットサポート(右) 座幅380	1 ケ	1			座幅380用
	X-MP94-019-40L	A-MAX Swingオープンフットサポート(左) 座幅400	1 ケ	1			座幅400用
	X-MP94-019-40R	A-MAX Swingオープンフットサポート(右) 座幅400	1 ケ	1			座幅400用
X-MP94-019-42L	A-MAX Swingオープンフットサポート(左) 座幅420	1 ケ	1			座幅420用	
X-MP94-019-42R	A-MAX Swingオープンフットサポート(右) 座幅420	1 ケ	1			座幅420用	
20	X-MP94-020-30L	A-MAX Swingオープンフットサポートベース(左) 座幅300・320	1 ケ	1			座幅300・320用
	X-MP94-020-30R	A-MAX Swingオープンフットサポートベース(右) 座幅300・320	1 ケ	1			座幅300・320用
	X-MP94-020-34L	A-MAX Swingオープンフットサポートベース(左) 座幅340・360	1 ケ	1			座幅340・360用
	X-MP94-020-34R	A-MAX Swingオープンフットサポートベース(右) 座幅340・360	1 ケ	1			座幅340・360用
	X-MP94-020-38L	A-MAX Swingオープンフットサポートベース(左) 座幅380・400	1 ケ	1			座幅380・400用
	X-MP94-020-38R	A-MAX Swingオープンフットサポートベース(右) 座幅380・400	1 ケ	1			座幅380・400用
21	X-MP94-020-42L	A-MAX Swingオープンフットサポートベース(左) 座幅420	1 ケ	1			座幅420用
	X-MP94-020-42R	A-MAX Swingオープンフットサポートベース(右) 座幅420	1 ケ	1			座幅420用
	X-MP94-021L	A-MAX Swingオープンフットサポートプレート Sサイズ(左)	1 枚	1			ボルト・ナット付
	X-MP94-021R	A-MAX Swingオープンフットサポートプレート Sサイズ(右)	1 枚	1			
	X-MP94-121L	A-MAX Swingオープンフットサポートプレート Mサイズ(左)	1 枚	1			
X-MP94-121R	A-MAX Swingオープンフットサポートプレート Mサイズ(右)	1 枚	1				
X-MP94-221L	A-MAX Swingオープンフットサポートプレート Lサイズ(左)	1 枚	1				
X-MP94-221R	A-MAX Swingオープンフットサポートプレート Lサイズ(右)	1 枚	1				
22	X-MP33-021	スイング用ベルト固定プレート	1 枚	2			
23	X-MP33-007	セパレートフットサポート角度調整ユニット	1 ケ	2			ピン、バネ、ボルト付
25	X-PA01-101	6分用中栓	1 個	4			
注記							