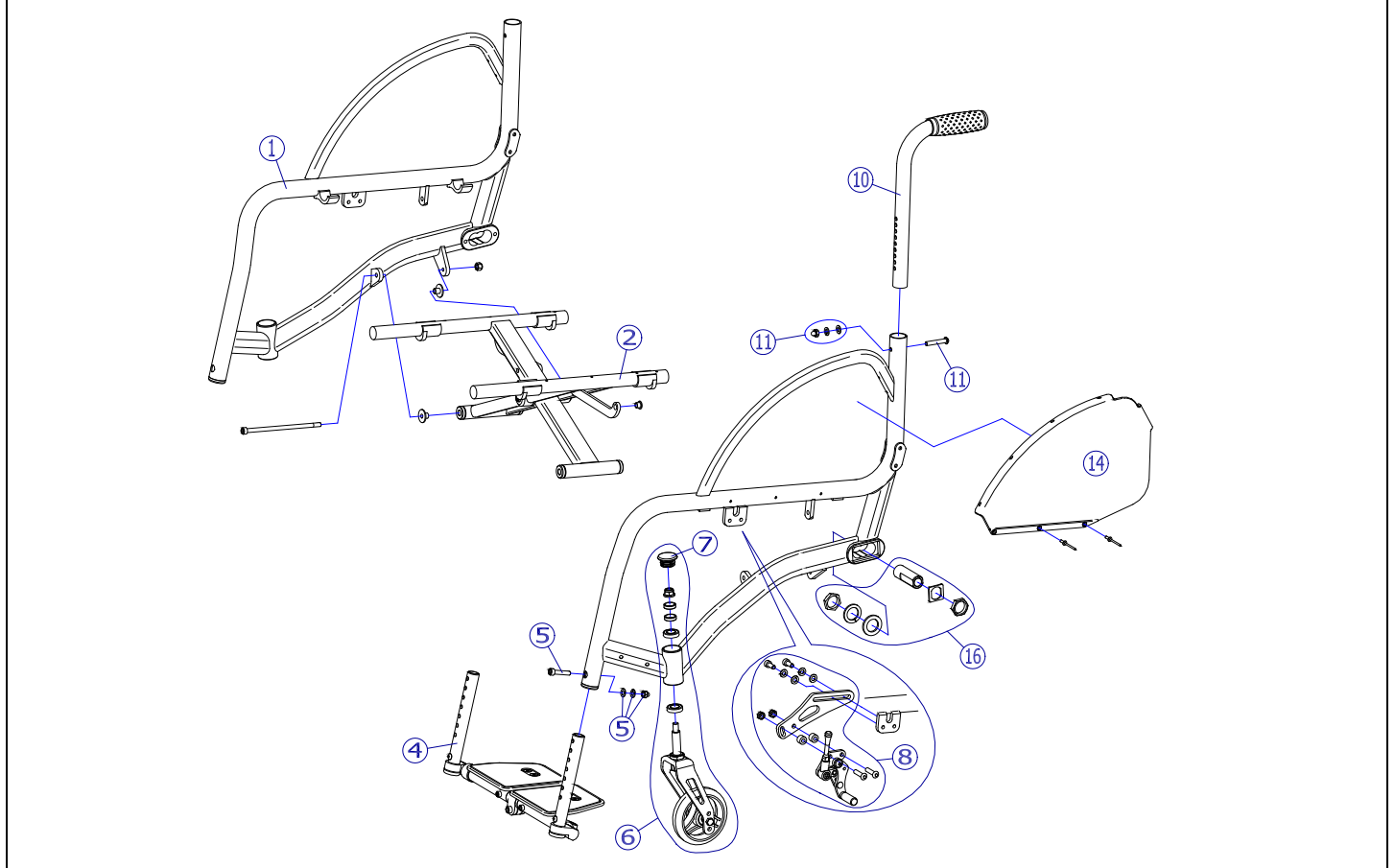


機種名/品名	MPシリーズ 車椅子 / Suai II 車軸ホルダー	ページ	XTC- MP63A
--------	-----------------------------	-----	------------



機種名/品名		MPシリーズ 車椅子 / Suai II 車軸ホルダー		ページ	XTC- MP63B		
番号	品番	品名	注文単位	一台使用数	見積価格	標準納期	備考
2		【MP02】ページ MPシリーズ 車椅子 / クロスフレーム をご確認ください					
4		【MP31~34】ページ MPシリーズ 車椅子 / フットサポート をご確認ください					
5	X-MP31-017	MPフットサポート長 調整ボルトセット	1 ケ	2			ナット付
6		【MP11~13】ページ MPシリーズ 車椅子 / キャスタ をご確認ください					
7	X-MP13-014	MPキャストケースキャップ	1 ケ	2			φ30用
8		【MP16~20】ページ MPシリーズ 車椅子 / ブレーキ をご確認ください					
10		【MP26】ページ MPシリーズ 背パイプ/押手パイプ をご確認ください					
11	X-MP26-001	MP 背パイプ固定ボルト	1 本	2			ナット付
14		【MP41】ページ MPシリーズ サイドガード①② をご確認ください					
16	X-MP51-016	MP 車軸ホルダー	1 ケ	2			ナット・平W・SW・ガイド付
	X-MP51-026	MP 車軸ホルダー キャンバー2度	1 ケ	2			
注記							