

Y-MAX Adjust OrderForm 2022.4版

フリガナ	性別 男・女	生年月日	お取り扱い店名/TEL	
氏名	TEL			
	E-Mail			
住所	〒		脊髄・頸損 部位	ご担当者:
			その他()	
		身長	体重	交付種類 身障・労災・自費・その他

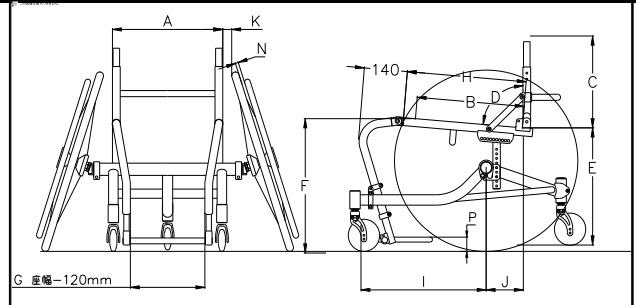
※掲載価格はメーカー希望小売価格となります。

本体フレーム		
形式	フレーム	金額
<input type="checkbox"/> Y-AJ1LT	アジャスタブル(スピナジー)	360,000
<input type="checkbox"/> Y-AJ2LT	アジャスタブル(ホイールレス)	280,000

※Y-AJ1LTは非課税。Y-AJ2LT(ホイールレス)はすべて課税となります。

バックレストシート	
<input type="checkbox"/> 黒地ソフトレザー調	<input type="checkbox"/> 黒地メッシュ

Aメインフレーム ※1	
A	座幅 <input type="checkbox"/> 330 <input type="checkbox"/> 350 <input type="checkbox"/> 370 <input type="checkbox"/> 390 <input type="checkbox"/> 410 <input type="checkbox"/> 430 <input type="checkbox"/> その他(mm) ¥5,000UP
B	座奥 <input type="checkbox"/> 320 <input type="checkbox"/> 340 <input type="checkbox"/> 360 <input type="checkbox"/> 380 <input type="checkbox"/> 400 <input type="checkbox"/> 420 ※座奥が380以上の場合はシートフレームはLサイズになります。
C	背シート高 <input type="checkbox"/> Sサイズ(200~260) <input type="checkbox"/> Mサイズ(260~320) <input type="checkbox"/> Lサイズ(320~380) <input type="checkbox"/> XLサイズ(380~440) 初期設定寸法(mm)
D	背シート角(°) <input type="checkbox"/> 地面から <input type="checkbox"/> 座面から
E	後座高(mm) ※最低寸法は、25":340mm、26":360mm
F	前座高(mm)
H	シートフレーム長 ■400mm
I	ホイールベース <input type="checkbox"/> 420 <input type="checkbox"/> 440 <input type="checkbox"/> 460
J	車軸位置 <input type="checkbox"/> 80 <input type="checkbox"/> 90 <input type="checkbox"/> 100 <input type="checkbox"/> 110 <input type="checkbox"/> 120 <input type="checkbox"/> 130 <input type="checkbox"/> 140 <input type="checkbox"/> 150 <input type="checkbox"/> 160 ※指定位置に一番近い寸法で設定します。
K	タイヤ・フレーム間 ■標準30mm ※納品後に概ね20~40mmの範囲で調整可能
L	キャンバー角度 <input type="checkbox"/> 16° <input type="checkbox"/> 18° <input type="checkbox"/> 20°
M	ホイールサイズ [ホイールレスの場合も記入してください。] <input type="checkbox"/> 25インチ <input type="checkbox"/> 26インチ タイヤ&カラー ■シュワルベ・ブラック ※ホイールは、スピナジー"SLX"黒のみとなります。
N	ハンドリム間隔 <input type="checkbox"/> 5 <input type="checkbox"/> 10 <input type="checkbox"/> 15 <input type="checkbox"/> 20 <input type="checkbox"/> 25
O	ハンドリムの種類 <input type="checkbox"/> アルミ・ハードアルマイト <input type="checkbox"/> ビニールコーティング プラス¥6,000 <input type="checkbox"/> チタン プラス¥15,000
P	フットサポート高 [床面~] 前(mm) 後(mm)
小計 [A]	



Bオプション&特注加工		価格
1	サイドガード	<input type="checkbox"/> パイプのみ 6,000 <input type="checkbox"/> アルミ板のみ 12,000 <input type="checkbox"/> パイプ+アルミ板 20,000
	形状	<input type="checkbox"/> Rタイプ <input type="checkbox"/> デスクタイプ
	サイズ	高さ(mm) 長さ(mm) 肘長(mm)
2	<input type="checkbox"/> サイドバンパーステップ(左右) ※溶接取り付けとなり、寸法はお任せいただきます。	20,000
4	<input type="checkbox"/> リアツインキャスター	12,000
5	<input type="checkbox"/> 座面板張 ※異形、肉抜き等は別途見積もり	5,000
6	<input type="checkbox"/> ひざ折り返しベルト ナイロン生地 50mm幅	4,000
7	<input type="checkbox"/> ラチェットベルト	15,000
8	<input type="checkbox"/> MPホイールバッグ	オープン
9	<input type="checkbox"/> レッグサポートパイプカバー	3,000
10	<input type="checkbox"/> ソフトストレッチベルト 80mm	5,500
	<input type="checkbox"/> ソフトストレッチベルト 120mm	6,000
小計 [B]		

Cフレームカラー		品番	価格
1	<input type="checkbox"/> 標準	無塗装	0
2	<input type="checkbox"/> MP1~MP16	()	40,000
	<input type="checkbox"/> MP17~MP25	()	45,000
	<input type="checkbox"/> MP26~MP33	()	50,000
	<input type="checkbox"/> ツートン シート+レッグフレーム () ベースフレーム ()		55,000
小計 [C]			

合計金額 [本体フレーム+A+B+C]	
※ホイールレスの場合はオプション等も全て課税となります。	

※1 寸法は設定条件により若干の誤差が生じる場合があります。

※2 フレームカラーにつきましては、MP専用カラーからお選び下さい。ただし、サテンアルマイトは選択できません。

※3 その他の特別な仕様・加工については詳しく指示を入れて下さい。また、特注加工等は担当者までご相談下さい。