

# Try-Po - AJ OrderForm

2023.04 版

受注No.

ID

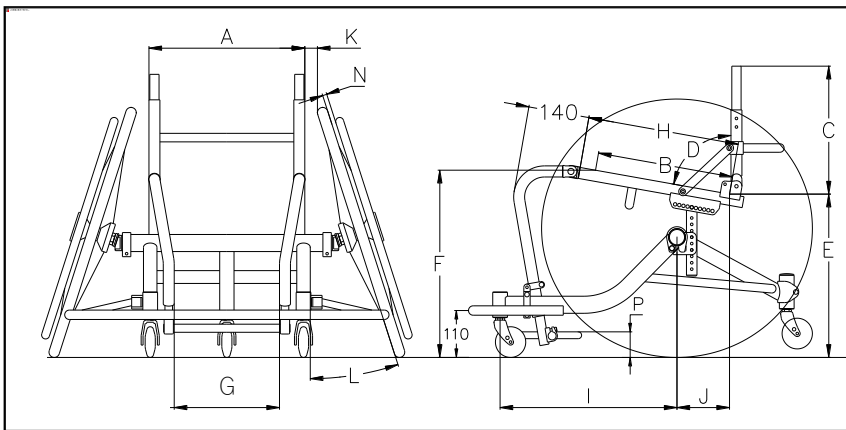
フリガナ		電話番号	お取り扱い店名/TEL
氏名	様		
住所	〒		ご担当者:
			交付種類 身障・労災・自費・その他

メインフレーム		<input type="checkbox"/> TRYPO-AJ 25L LE	<input type="checkbox"/> TRYPO-AJ 25L SP	<input type="checkbox"/> TRYPO-AJ 26H SP
		¥270,000	¥340,000	¥340,000
A	座幅	<input type="checkbox"/> 340mm <input type="checkbox"/> 370mm	<input type="checkbox"/> 340mm <input type="checkbox"/> 370mm	<input type="checkbox"/> 340mm <input type="checkbox"/> 370mm
B	座奥	360mm		
C	背シート高	280mm		
D	背シート角	90° (地面から)		
E	後座高	380mm	520mm	
F	前座高	460mm	520mm	
I	ホイールベース	400mm	430mm	
J	車軸位置	130mm		
H	シートフレーム長	380mm		
K	タイヤ・フレーム間	30mm		
L	キャンパー角	18°		
M	ホイールサイズ	25インチ		26インチ
	ホイール	LENCOスポーク(黒)	スピナジーSLX(黒)	
	タイヤ・カラー	エクセレーサープロ(25-559)レッド		エクセレーサープロ(25-590)レッド
N	ハンドリム間隔	20mm	10mm	
O	ハンドリム間隔	アルミ・ブラックアルマイト	アルミ・ハードアルマイト	
P	フットサポート高	80mm [床面~]		
	バックレストシート	黒地メッシュシート		
	サイドガード	Rタイプ:アルミ板(ボルト固定)		
		高さ200mm 長さ320mm		高さ180mm 長さ290mm

Bオプションパーツ		価格
1	<input type="checkbox"/> ソフトストレッチベルト 120mm幅	¥6,600
2	<input type="checkbox"/> ラチェットストラップセット	¥16,500
3	<input type="checkbox"/> 座ウレタンクッション(カバー#M-3 M付) (340 or 370)mm幅×360mm×50mm	オープン
4	<input type="checkbox"/> MPホイールバッグ	オープン
小計[B]		

Cフレームカラー		品番	価格
1	<input type="checkbox"/> 標準	無塗装	0
2	<input type="checkbox"/> MP1~MP16	( )	¥44,000
	<input type="checkbox"/> MP17~MP25	( )	¥49,500
	<input type="checkbox"/> MP26~MP33	( )	¥55,000
	<input type="checkbox"/> ツートン		
	シート・レッグフレーム	( )	¥60,500
	ベースフレーム	( )	
小計[C]			

合計金額 [本体フレーム+B+C]	
-------------------	--



特記事項

※1 寸法は設定条件により若干の誤差が生じる場合があります。