

フリガナ		電話番号	お取り扱い店名/TEL
氏名	様		
住所	〒		ご担当者:
			交付種類 身障・労災・自費・その他

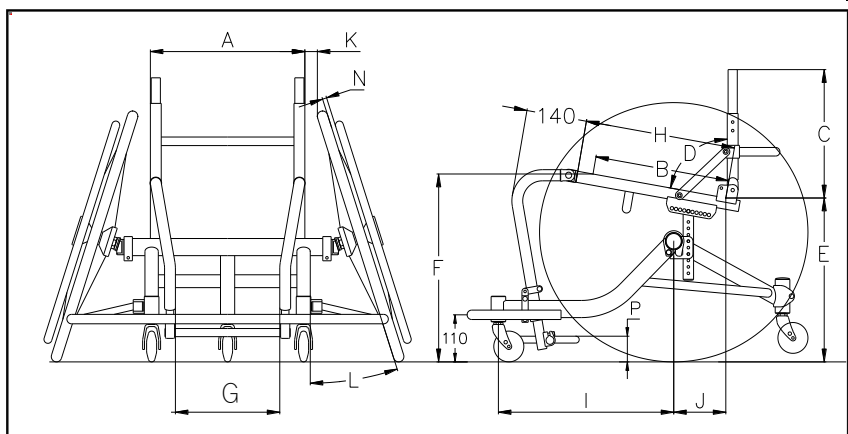
メインフレーム	<input type="checkbox"/> TRYPO-AJ 25L LE		<input type="checkbox"/> TRYPO-AJ 25L SF		<input type="checkbox"/> TRYPO-AJ 26H SF		
	¥270,000		¥340,000		¥340,000		
A	座幅	<input type="checkbox"/> 340mm	<input type="checkbox"/> 370mm	<input type="checkbox"/> 340mm	<input type="checkbox"/> 370mm	<input type="checkbox"/> 340mm	<input type="checkbox"/> 370mm
B	座奥	360mm					
C	背シート高	280mm					
D	背シート角	90° (地面から)					
E	後座高	380mm		520mm			
F	前座高	460mm		520mm			
I	ホイールベース	400mm		430mm			
J	車軸位置	130mm					
H	シートフレーム長	380mm					
K	タイヤ・フレーム間	30mm					
L	キャンバー角	18°					
M	ホイールサイズ	25インチ		26インチ			
	ホイール	LENCOスポーク(黒)		スピナジー-SLX(黒)			
	タイヤ・カラー	エクセラーサープロ(25-559)レッド		エクセラーサープロ(25-590)レッド			
N	ハンドリム間隔	20mm		10mm			
O	ハンドリム間隔	アルミ・ブラックアルマイト		アルミ・ハードアルマイト			
P	フットサポート高	80mm [床面~]					
	バックレストシート	黒地メッシュシート					
サイドガード		Rタイプ: アルミ板(ボルト固定)					
		高さ200mm 長さ320mm		高さ180mm 長さ290mm			

Bオプションパーツ		価格
1	<input type="checkbox"/> ソフトストレッチベルト 120mm幅	¥8,000
2	<input type="checkbox"/> ラチェットストラップセット	¥18,000
3	<input type="checkbox"/> 座ウレタンクッション(カバー#M-3 M付) (340 or 370)mm幅×360mm×50mm	オープン
4	<input type="checkbox"/> MPホイールバッグ	オープン
小計[B]		

Cフレームカラー		品番	価格
1	<input type="checkbox"/> 標準	無塗装	0
2	<input type="checkbox"/> MP1~MP16	( )	48,000
	<input type="checkbox"/> MP17~MP25	( )	54,000
	<input type="checkbox"/> MP26~MP33	( )	60,000
	<input type="checkbox"/> ツートン		
	シート・レッグフレーム	( )	65,000
	ベースフレーム	( )	
小計[C]			

合計金額 [本体フレーム+B+C]	
-------------------	--

特記事項



※1 寸法は設定条件により若干の誤差が生じる場合があります。