

フリガナ		電話番号	お取り扱い店名/TEL
氏名	様		
住所	〒		ご担当者: 交付種類 身障・労災

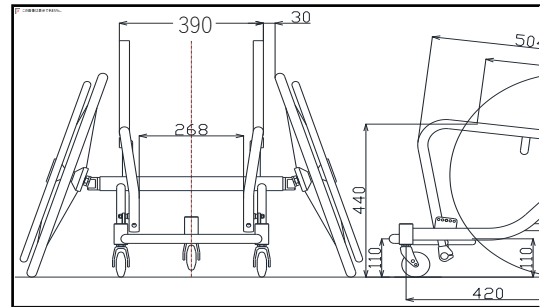
※掲載価格はメーカー希望小売価格となります。

A本体フレーム		
形式	単価・台数	金額
■Trypo LT	セミアジャスタブル (LENCO仕様)	
□単品(1台~4台)	231,000 × 台	
□5台セット	1,105,000 5台 × セット	

※セット販売は5台1セットとし、フレームカラーが1セット単位同色となります  
※車いす完成品は非課税扱いとなります

バックレストシート	
■黒地メッシュ	

Aメインフレーム ※1	
A 座幅	■390
B 座奥	■360
C 背シート高	■280
D 背シート角	■92 °(地面から)
E 後座高	■400
F 前座高	■440
I ホイールベース	■420
J 車軸位置	※納品後に100-140mmの範囲で調整可 ■120
K タイヤ・フレーム間	■30 ※納品後に概ね20-40mmの範囲で調整可
L キャンパー角度	■18°
M ホイールサイズ	■25インチ ※ホイールは、LENCO: スチールスポークホイールとなります。
	タイヤ・カラー ■IRCエクセレーサープロ(25-559)レッド
N ハンドリム間隔	■ ショート ( ■20 ) ※納品後に10mmに変更可
O ハンドリムの種類	■アルミ・ハードアルマイト
P フットサポート高 [床面~]	■110 ※納品後に概ね80mm-120mmの範囲で高さや前後角度調整可



Bオプションパーツ	
1	ソフトストレッチベルト 120mm幅(身体固定用安全ベルト) □ 6,600 × 本
2	ラチェットベルト(身体固定用安全ベルト) □ 16,500 × 本
3	座ウレタンクッション 50mm厚(カバー:メッシュ黒 #M) □ 11,000 × 本
4	□MPホイールバッグ × 個

Cフレームカラー		単品
1	■標準	□MPホワイト
		□MPレッド
		□MPイエロー
		□MPブルー
		□MPブラック

合計金額 [ A+B ]	¥
--------------	---

※1 寸法は設定条件により若干の誤差が生じる場合があります。

◆その他、施設様や企業様向けの特別仕様(特注寸法、フレームカラー、ワッペン、ステッカー貼り付け等)も対応可能です。詳しくは

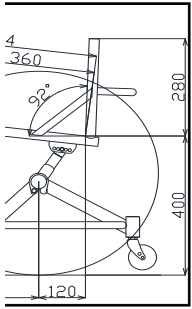
---

〒503-1272 岐阜県養老郡養老町大場484 TEL:0584-35-1180 FAX:0584-35-1270



月 日

・自費・その他



価格	
ト)	—
	—
	—
-3)	—
	—
	オープン

セット	
台	セット
台	セット
台	セット
台	セット
台	セット

--

--

はご相談下さい。

\_\_\_\_\_