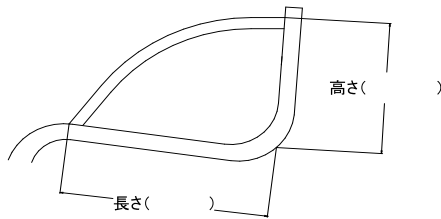
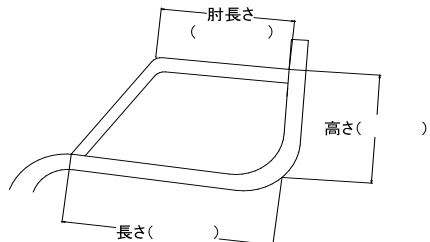




|     |       |          |      |      |   |
|-----|-------|----------|------|------|---|
| お客様 | フリガナ  |          | お取扱店 | ご担当者 | 様 |
|     | ユーザー名 |          |      |      |   |
|     | 住所    | 〒 - 都道府県 |      |      |   |
|     | 電話    | ( )      |      |      |   |

※掲載価格はメーカー希望小売価格となります。

本体フレーム

|  |  |   |
|--|--|---|
| サイドガードの選択  | <input type="checkbox"/> C01-01 サイドガード無し               | ¥352,000  |
|  | <input type="checkbox"/> C01-02 アルミプレート(つぶしパイプ+アルミ板)溶接 | 下記に寸法記入<br>¥385,000   |
|  | <input type="checkbox"/> C01-03 アルミプレート(アルミ板のみ)ボルト固定   | 下記に寸法記入<br>¥396,000   |
|  | <input type="checkbox"/> C01-04 カーボンプレート ※Rタイプのみ       | 下記に寸法記入<br>¥418,000   |
|  | <input type="checkbox"/> C01-05 3Dカーボンフェンダー            | ¥440,000  |
|  | ※C01-02、03、04は形状の選択 (R or デスク) と寸法の指定をお願いします。          |   |
| <input type="checkbox"/> Rタイプ  |  | <input type="checkbox"/> デスクタイプ              |
| ※サイドガードの種類により、座幅の間隔が変わります。   |  | * C01-02 つぶしパイプ内々:座幅 アルミ板内々:座幅+20mm<br>* C01-03 アルミ板内々:座幅+15mm<br>* C01-04 カーボンプレート内々:座幅+15mm<br>* C01-05 3Dカーボンフェンダー内々:座幅+15mm |

メインフレーム項目

| A 前座高 | B 後座高                       |                             |                          |                          |                          |                          |                          |                          |                          |                          |                          |
|-------|-----------------------------|-----------------------------|--------------------------|--------------------------|--------------------------|--------------------------|--------------------------|--------------------------|--------------------------|--------------------------|--------------------------|
|       | 24インチ・25インチ                 |                             |                          |                          |                          |                          |                          |                          |                          |                          |                          |
|       | 360                         | 370                         | 380                      | 390                      | 400                      | 410                      | 420                      | 430                      | 440                      | 450                      | 460                      |
| 400   | <input type="checkbox"/> ※1 | <input type="checkbox"/> ※1 | <input type="checkbox"/> | <input type="checkbox"/> | <input type="checkbox"/> | -                        | -                        | -                        | -                        | -                        | -                        |
| 410   | <input type="checkbox"/> ※1 | <input type="checkbox"/> ※1 | <input type="checkbox"/> | <input type="checkbox"/> | <input type="checkbox"/> | <input type="checkbox"/> | -                        | -                        | -                        | -                        | -                        |
| 420   | <input type="checkbox"/> ※1 | <input type="checkbox"/> ※1 | <input type="checkbox"/> | <input type="checkbox"/> | <input type="checkbox"/> | <input type="checkbox"/> | <input type="checkbox"/> | -                        | -                        | -                        | -                        |
| 430   | <input type="checkbox"/> ※1 | <input type="checkbox"/> ※1 | <input type="checkbox"/> | <input type="checkbox"/> | <input type="checkbox"/> | <input type="checkbox"/> | <input type="checkbox"/> | <input type="checkbox"/> | -                        | -                        | -                        |
| 440   | -                           | <input type="checkbox"/> ※1 | <input type="checkbox"/> | <input type="checkbox"/> | <input type="checkbox"/> | <input type="checkbox"/> | <input type="checkbox"/> | <input type="checkbox"/> | <input type="checkbox"/> | -                        | -                        |
| 450   | -                           | -                           | <input type="checkbox"/> | <input type="checkbox"/> | <input type="checkbox"/> | <input type="checkbox"/> | <input type="checkbox"/> | <input type="checkbox"/> | <input type="checkbox"/> | <input type="checkbox"/> | -                        |
| 460   | -                           | -                           | -                        | <input type="checkbox"/> | <input type="checkbox"/> | <input type="checkbox"/> | <input type="checkbox"/> | <input type="checkbox"/> | <input type="checkbox"/> | <input type="checkbox"/> | <input type="checkbox"/> |
| 470   | -                           | -                           | -                        | -                        | <input type="checkbox"/> | <input type="checkbox"/> | <input type="checkbox"/> | <input type="checkbox"/> | <input type="checkbox"/> | <input type="checkbox"/> | <input type="checkbox"/> |
| 480   | -                           | -                           | -                        | -                        | -                        | <input type="checkbox"/> | <input type="checkbox"/> | <input type="checkbox"/> | <input type="checkbox"/> | <input type="checkbox"/> | <input type="checkbox"/> |
| 490   | -                           | -                           | -                        | -                        | -                        | -                        | <input type="checkbox"/> | <input type="checkbox"/> | <input type="checkbox"/> | <input type="checkbox"/> | <input type="checkbox"/> |
| 500   | -                           | -                           | -                        | -                        | -                        | -                        | -                        | <input type="checkbox"/> | <input type="checkbox"/> | <input type="checkbox"/> | <input type="checkbox"/> |

※ 1 後輪サイズ24インチのみ選択できます。

※ シート奥行、車軸位置、キャスト位置により多少の誤差が生じる場合がございます。

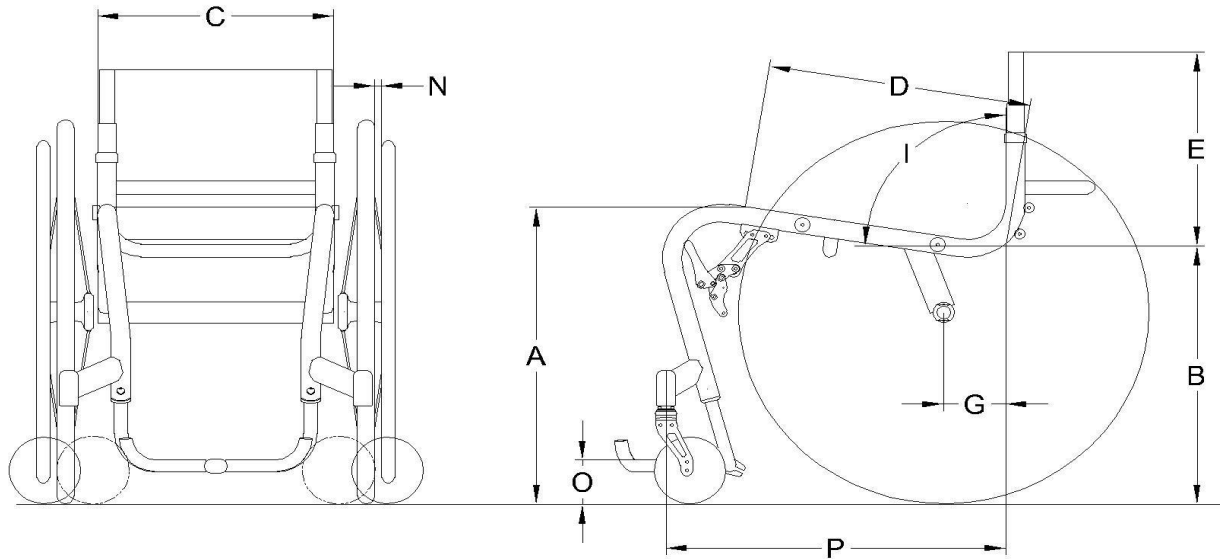
弊社記入欄

| 確認 | 入力 | 内容 | 担当営業 |
|----|----|----|------|
|    |    |    |      |



### メインフレーム項目

|   |          |                           |                |    |
|---|----------|---------------------------|----------------|----|
| C | 座幅       | 【 mm】 (300~420mm 10mmピッチ) | バックサポートパイプ外々寸法 | 標準 |
| D | シート奥行    | 【 mm】 (340~420mm 20mmピッチ) |                |    |
| E | バックサポート高 | 【 mm】 (300~380mm 20mmピッチ) |                |    |
| I | バックサポート角 | 【 度】 (90度~100度 1度ピッチ)     | 地面から           |    |
| O | フットサポート高 | 【 mm】 (45~120mm 15mmピッチ)  | 地面から           |    |
| G | 車軸位置     | 【 mm】 (30~120mm 10mmピッチ)  |                |    |
| P | キャスト位置   | 【 mm】 (450~530mm 10mmピッチ) |                |    |



### ①パーツ項目

|   |   |  |           |
|---|---|--|-----------|
| ホイール  | 24インチ   | <input type="checkbox"/> スプークホイール(W-6)   | 標準        |
|   |   | <input type="checkbox"/> カーボン3P.act (W-3)  | ¥ 110,000 |
|   |   | スピナジ-XXL <input type="checkbox"/> 白 (W-7WL) <input type="checkbox"/> 赤 (W-7RL) <input type="checkbox"/> 黒 (W-7BLL)   | ¥ 104,500 |
|   | 25インチ   | スピナジ-XXL <input type="checkbox"/> 黒 (W-8BLL)   | ¥ 104,500 |
| タイヤ   | 24インチ   | IRCイクセレーサー <input type="checkbox"/> 灰 (T-3G) <input type="checkbox"/> 赤 (T-3R) <input type="checkbox"/> 黄(T-3Y)<br><input type="checkbox"/> 黒(T-3BL) <input type="checkbox"/> 青 (T-3B)<br><input type="checkbox"/> クロス灰 (T-4G) | 標準        |
|   |   | V-TRAK <input type="checkbox"/> 灰 (T-6G) <input type="checkbox"/> 赤 (T-6R) <input type="checkbox"/> 黄(T-6Y) <input type="checkbox"/> 青(T-6B)   | ¥ 3,300   |
|   |   | シュワルベ <input type="checkbox"/> マラソンプラス・ブラック (T-8BL)  | ¥ 15,400  |
|   |   | NEW ! Shoxノーパンク <input type="checkbox"/> ブラック (スプークホイールのみ対応可能)   | ¥ 5,500   |
|   | 25インチ   | IRCイクセレーサー <input type="checkbox"/> 灰 (T-7G) <input type="checkbox"/> 黒(T-7BL)   | 標準        |
|   |   | シュワルベ <input type="checkbox"/> マラソンプラス・ブラック (T-9BL)  | ¥ 15,400  |
| ハンドリム   | 24インチ   | <input type="checkbox"/> オーバルエイト(H4) ツメ間隔 <input type="checkbox"/> 5 <input type="checkbox"/> 10 <input type="checkbox"/> 15 (カーボンホイール取付不可)  | ¥ 16,500  |
|   |   | <input type="checkbox"/> アルミ製 (H-1)※表面処理は黒アルマイト  | 標準        |
|   |   | <input type="checkbox"/> ビニールコーティングアルミ製 (H-2)  | ¥ 6,600   |
|   |   | <input type="checkbox"/> チタン製 (H-3)  | ¥ 16,500  |
|   |   | <input type="checkbox"/> こぶグリップ (H-5) ※アルミ製リング+こぶ部品の同梱出荷のみとなります。   | ¥ 19,360  |
|   | 25インチ   | <input type="checkbox"/> アルミ製 (H-1)※表面処理は硬質アルマイト   | 標準        |
| <input type="checkbox"/> ビニールコーティングアルミ製 (H-2) |   | ¥ 6,600  |           |
|   | ハンドリムツメ間隔 <input type="checkbox"/> 5 <input type="checkbox"/> 10 <input type="checkbox"/> 15 <input type="checkbox"/> 20 <input type="checkbox"/> 25 ※ハンドリムレス出荷不可 | ←チェック!   |           |
| キャンバー   | <input type="checkbox"/> なし   | 標準   |           |
|   | <input type="checkbox"/> 2° (A-1)   | ¥11,000  |           |





## ②Option Parts オプションパーツ

|   |  |         |
|---|--|---------|
| オプション&アクセサリ   | <input type="checkbox"/> 転倒防止 <b>※C-MAX専用</b>                                      | ¥33,000 |
|   | <input type="checkbox"/> ストレッチベルト 80mm幅×1500mm長                                    | ¥6,050  |
|   | <input type="checkbox"/> ストレッチベルト 120mm幅×1500mm長                                   | ¥6,600  |
|   | <input type="checkbox"/> ストレッチレッグカバー   | ¥3,300  |
|   | <input type="checkbox"/> ノンスリップネット   | ¥5,500  |
|   | <input type="checkbox"/> ドリンクホルダー (黒メッシュ)  | ¥2,200  |
|   | <input type="checkbox"/> スマートフォンケースⅡ <b>NEW!</b>                                   | ¥4,300  |
|   | <input type="checkbox"/> フィンガード (黒) <b>※サイドガード無し、3Dカーボンフェンダーの場合<br/>取り付けできません。</b> | ¥5,500  |
|   | <input type="checkbox"/> フィンガード (白)  |         |
|   | <input type="checkbox"/> ホイールバッグ (27インチまで対応)                                       | オープン    |
|   | <input type="checkbox"/> MP特製ステッカー No1   | ¥450    |
|   | <input type="checkbox"/> MP特製ステッカー No2   | ¥350    |
|   | <input type="checkbox"/> リストバンド <b>NEW!</b>  | ¥1,100  |
| <input type="checkbox"/> モバイル式電動ポータブルエアポンプ (BK1 PLUS) <b>NEW!</b> | オープン   |         |

## ③Body Color ボディカラー

|   |   |   |   |         |
|---|---|---|---|---------|
| パウダーコート<br>標準色  | <input type="checkbox"/> [MP01] M P ホワイト      | <input type="checkbox"/> [MP02] M P ブラック    | <input type="checkbox"/> [MP03] M P レッド   | 標準      |
|   | <input type="checkbox"/> [MP04] M P イエロー      | <input type="checkbox"/> [MP05] M P ピンク     | <input type="checkbox"/> [MP06] M P ブルー   |         |
|   | <input type="checkbox"/> [MP07] M P ライムグリーン   | <input type="checkbox"/> [MP08] M P ガンメタリック |   |         |
| 特別色A  | <input type="checkbox"/> [MP09] マットホワイト       | <input type="checkbox"/> [MP10] マットブラック     | <input type="checkbox"/> [MP11] マットシルバー   | ¥11,000 |
|   | <input type="checkbox"/> [MP12] マットレッド        | <input type="checkbox"/> [MP13] マットイエロー     | <input type="checkbox"/> [MP14] マットピンク    |         |
|   | <input type="checkbox"/> [MP15] マットブルー        | <input type="checkbox"/> [MP16] コヨーテブラウン    |   |         |
| 特別色B  | <input type="checkbox"/> [MP17] ファインティックスブラック |   |   | ¥16,500 |
| 特別色C  | <input type="checkbox"/> [MP18] スパークルカッパー     | <input type="checkbox"/> [MP19] スパークルオレンジ   | <input type="checkbox"/> [MP20] スパークルレッド  | ¥16,500 |
|   | <input type="checkbox"/> [MP21] スパークルブルー      | <input type="checkbox"/> [MP22] スパークルスカイブルー | <input type="checkbox"/> [MP23] スパークルグリーン |         |
|   | <input type="checkbox"/> [MP24] スパークルシルバー     | <input type="checkbox"/> [MP25] スパークルライム    |   |         |
| 特別色D  | <input type="checkbox"/> [MP26] パールホワイト       | <input type="checkbox"/> [MP27] キャンディーラズベリー | <input type="checkbox"/> [MP28] キャンディレッド  | ¥27,500 |
|   | <input type="checkbox"/> [MP29] キャンディブルー      | <input type="checkbox"/> [MP30] キャンディディテール  | <input type="checkbox"/> [MP31] キャンディカッパー |         |
|   | <input type="checkbox"/> [MP32] レッドフレイク       | <input type="checkbox"/> [MP33] ライトブルーフレイク  |   |         |
| カラーアルマイト  | <input type="checkbox"/> [S01] サテンブラック        | <input type="checkbox"/> [S02] サテンシルバー      | <input type="checkbox"/> [S03] サテングレー     | ¥44,000 |
|   | <input type="checkbox"/> [S04] サテンブラウン        | <input type="checkbox"/> [S05] サテンレッド       | <input type="checkbox"/> [S06] サテンブルー     |         |
|   | <input type="checkbox"/> [S07] サテンゴールド        | <input type="checkbox"/> [S08] サテンパープル      |   |         |
| <b>※カラーアルマイトは、部位によって色むらが発生する場合があります。また、紫外線等により色あせも発生しますのでご了承ください。</b> |   |   |   |         |

## ④特記事項、備考

クッションなどご指定がありましたら、こちらにご記入ください

合計金額 [本体価格+メインフレーム+①+②+③ (+特記事項)]

¥

**※C-MAXは発注書選択項目以外の特注仕様をお断りしております。ご了承ください。**

お願い<1> 採寸時にはMP専用カタログをご用意ください。カタログで設定寸法や仕様制限の確認をする必要があります。

お願い<2> 本体フレーム、メインフレーム項目は、発注書の寸法や仕様以外は対応致し兼ねますのでご了承ください。

お願い<3> 全ての項目の“□”にチェックをしていただき、チェックもれや選択ミスがないか、今一度ご確認の上ご発注ください。