



C-MAX

Order Form

(2024,04版)

1/4ページ

お客様	フリガナ		お取扱店	ご担当者	様	
	ユーザー名					様
	住所	〒 - 都道府県				
	電話	()				

※掲載価格はメーカー希望小売価格となります。

本体フレーム

サイドガードの選択	<input type="checkbox"/> C01-01 サイドガード無し	¥380,000
	<input type="checkbox"/> C01-02 アルミプレート(つぶしパイプ+アルミ板)溶接	下記に寸法記入 ¥425,000
	<input type="checkbox"/> C01-03 アルミプレート(アルミ板のみ)ボルト固定	下記に寸法記入 ¥436,000
	<input type="checkbox"/> C01-04 カーボンプレート ※Rタイプのみ	下記に寸法記入 ¥460,000
	<input type="checkbox"/> C01-05 3Dカーボンフェンダー	¥484,000
	※C01-02、03、04は形状の選択 (R or デスク) と寸法の指定をお願いします。	
<input type="checkbox"/> Rタイプ		<input type="checkbox"/> デスクタイプ
※サイドガードの種類により、座幅の間隔が変わります。		* C01-02 つぶしパイプ内々:座幅 アルミ板内々:座幅+20mm * C01-03 アルミ板内々:座幅+15mm * C01-04 カーボンプレート内々:座幅+15mm * C01-05 3Dカーボンフェンダー内々:座幅+15mm

メインフレーム項目

A 前座高	B 後座高										
	24インチ・25インチ										
	360	370	380	390	400	410	420	430	440	450	460
400	<input type="checkbox"/> ※1	<input type="checkbox"/> ※1	<input type="checkbox"/>	<input type="checkbox"/>	<input type="checkbox"/>	-	-	-	-	-	-
410	<input type="checkbox"/> ※1	<input type="checkbox"/> ※1	<input type="checkbox"/>	<input type="checkbox"/>	<input type="checkbox"/>	<input type="checkbox"/>	-	-	-	-	-
420	<input type="checkbox"/> ※1	<input type="checkbox"/> ※1	<input type="checkbox"/>	<input type="checkbox"/>	<input type="checkbox"/>	<input type="checkbox"/>	<input type="checkbox"/>	-	-	-	-
430	<input type="checkbox"/> ※1	<input type="checkbox"/> ※1	<input type="checkbox"/>	<input type="checkbox"/>	<input type="checkbox"/>	<input type="checkbox"/>	<input type="checkbox"/>	<input type="checkbox"/>	-	-	-
440	-	<input type="checkbox"/> ※1	<input type="checkbox"/>	<input type="checkbox"/>	<input type="checkbox"/>	<input type="checkbox"/>	<input type="checkbox"/>	<input type="checkbox"/>	<input type="checkbox"/>	-	-
450	-	-	<input type="checkbox"/>	<input type="checkbox"/>	<input type="checkbox"/>	<input type="checkbox"/>	<input type="checkbox"/>	<input type="checkbox"/>	<input type="checkbox"/>	<input type="checkbox"/>	-
460	-	-	-	<input type="checkbox"/>	<input type="checkbox"/>	<input type="checkbox"/>	<input type="checkbox"/>	<input type="checkbox"/>	<input type="checkbox"/>	<input type="checkbox"/>	<input type="checkbox"/>
470	-	-	-	-	<input type="checkbox"/>	<input type="checkbox"/>	<input type="checkbox"/>	<input type="checkbox"/>	<input type="checkbox"/>	<input type="checkbox"/>	<input type="checkbox"/>
480	-	-	-	-	-	<input type="checkbox"/>	<input type="checkbox"/>	<input type="checkbox"/>	<input type="checkbox"/>	<input type="checkbox"/>	<input type="checkbox"/>
490	-	-	-	-	-	-	<input type="checkbox"/>	<input type="checkbox"/>	<input type="checkbox"/>	<input type="checkbox"/>	<input type="checkbox"/>
500	-	-	-	-	-	-	-	<input type="checkbox"/>	<input type="checkbox"/>	<input type="checkbox"/>	<input type="checkbox"/>

※ 1 後輪サイズ24インチのみ選択できます。

※ シート奥行、車軸位置、キャスト位置により多少の誤差が生じる場合がございます。

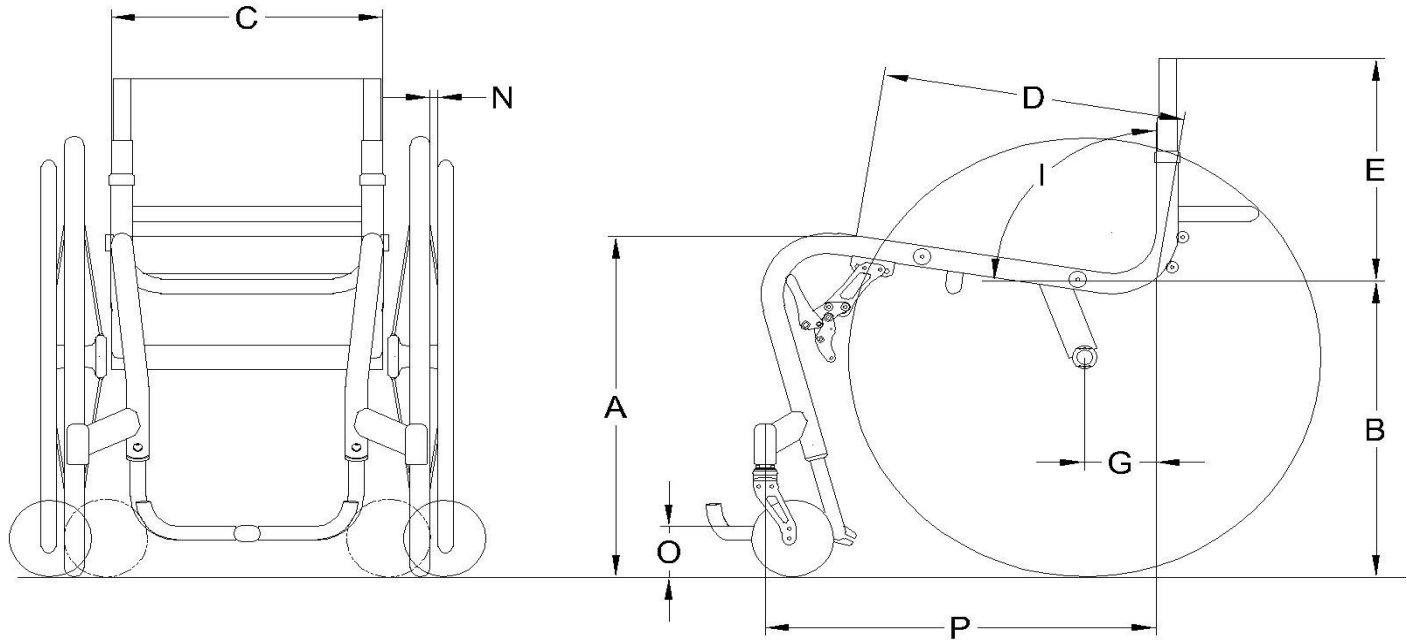
弊社記入欄

確認	入力	内容	担当営業



メインフレーム項目

C	座幅	【 mm】 (300~420mm 10mmピッチ)	バックサポートパイプ外々寸法	標準
D	シート奥行	【 mm】 (340~420mm 20mmピッチ)		
E	バックサポート高	【 mm】 (300~380mm 20mmピッチ)		
I	バックサポート角	【 度】 (90度~100度 1度ピッチ)	地面から	
O	フットサポート高	【 mm】 (45~120mm 15mmピッチ)	地面から	
G	車軸位置	【 mm】 (30~120mm 10mmピッチ)		
P	キャスタ位置	【 mm】 (450~530mm 10mmピッチ)		



①パーツ項目

ホイール	24インチ	<input type="checkbox"/> スポークホイール(W-6)	標準
		<input type="checkbox"/> カーボン3P.act (W-3)	¥120,000
	25インチ	スピナジ- LXL <input type="checkbox"/> 白 (W-7WL) <input type="checkbox"/> 赤 (W-7RL) <input type="checkbox"/> 黒 (W-7BLL)	¥125,000
		スピナジ- LXL <input type="checkbox"/> 黒 (W-8BLL)	¥125,000
タイヤ	24インチ	IRCIクセレーサー <input type="checkbox"/> 灰 (T-3G) <input type="checkbox"/> 赤 (T-3R) <input type="checkbox"/> 黄(T-3Y) <input type="checkbox"/> 黒(T-3BL) <input type="checkbox"/> 青 (T-3B) <input type="checkbox"/> クロス灰 (T-4G)	標準
		V-TRAK <input type="checkbox"/> 灰 (T-6G) <input type="checkbox"/> 赤 (T-6R)	¥4,000
		シュワルベ <input type="checkbox"/> マラソンプラス・ブラック (T-8BL)	¥17,600
	NEW! Shoxノーパンク <input type="checkbox"/> ブラック (スポークホイールのみ対応可能)	¥10,000	
	25インチ	IRCIクセレーサー <input type="checkbox"/> 灰 (T-7G) <input type="checkbox"/> 黒(T-7BL)	標準
		シュワルベ <input type="checkbox"/> マラソンプラス・ブラック (T-9BL)	¥17,600
ハンドリム	24インチ	<input type="checkbox"/> オーバルエイト(H4) ツメ間隔 <input type="checkbox"/> 5 <input type="checkbox"/> 10 <input type="checkbox"/> 15 (カーボンホイール取付不可)	¥18,000
		<input type="checkbox"/> アルミ製 (H-1)※表面処理は黒アルマイト	標準
		<input type="checkbox"/> ビニールコーティングアルミ製 (H-2)	¥18,000
		<input type="checkbox"/> チタン製 (H-3)	¥18,000
		<input type="checkbox"/> こぶグリップ (H-5) ※アルミ製リング+こぶ部品の同梱出荷のみとなります。	¥19,360
	25インチ	<input type="checkbox"/> アルミ製 (H-1)※表面処理は硬質アルマイト	標準
	<input type="checkbox"/> ビニールコーティングアルミ製 (H-2)	¥18,000	
	ハンドリムツメ間隔 <input type="checkbox"/> 5 <input type="checkbox"/> 10 <input type="checkbox"/> 15 <input type="checkbox"/> 20 <input type="checkbox"/> 25	※ハンドリムレス出荷不可	←チェック!
キャンバー	<input type="checkbox"/> なし		標準
	<input type="checkbox"/> 2° (A-1)		¥12,000



① パーツ項目						
キャストフォーク	■Cフォーク		標準			
キャストホイール	<input type="checkbox"/> 4インチレジンコア (C-R2) <input type="checkbox"/> 4インチPUW (C-P1)		標準			
	<input type="checkbox"/> 4インチライトニング (C-L1)		¥10,000			
	<input type="checkbox"/> 4インチソフトローラー (C-Y1)		¥22,000			
ブレーキステー	■上付けステー (BS-1)		標準			
ブレーキ	M-タックル	<input type="checkbox"/> 50mm (B-M1) <input type="checkbox"/> 75mm (B-M2) <input type="checkbox"/> 100mm (B-M3)	標準			
	<input type="checkbox"/> シザーロック		¥15,000			
	<input type="checkbox"/> C-タックルブレーキ ※ C-MAX、E-MAX専用ブレーキ		¥30,000			
フットサポート	<input type="checkbox"/> ビートルステップ		標準			
	<input type="checkbox"/> フラットステップ		¥20,000			
	オプション	<input type="checkbox"/> 樹脂製フットプレート (カイドック樹脂プレート取付)	¥10,000			
② Option Parts オプションパーツ						
シート関連	座シートマジック	<input type="checkbox"/> なし <input type="checkbox"/> あり【メス (標準) ・ オス (使用クッション:) ・ その他 (特記に記載)】		標準		
	バックサポート ※アウター前のみ	標準シート色	<input type="checkbox"/> M-3 (黒)		標準	
		特注シート色	<input type="checkbox"/> M-1 (赤)	<input type="checkbox"/> M-2 (青)	<input type="checkbox"/> M-4 (薄茶)	¥15,000
			<input type="checkbox"/> M-5 (紫)	<input type="checkbox"/> M-6 (ピンク)	<input type="checkbox"/> M-7 (水色)	
	<input type="checkbox"/> デラックスバックサポートクッション		¥10,000			
	バックサポート ポケット ※標準ではポケットは付いておりません。 チェックしない場合ポケット無しで出荷いたします	<input type="checkbox"/> ポケット無し		標準		
<input type="checkbox"/> プラスポケット (高さ180mm×幅120mm×マチ80mm) ※マジック取付		¥4,000				
<input type="checkbox"/> ポケット大 マジックフタ バックサポート縫い付け		¥6,000				
<input type="checkbox"/> ポケット大 ファスナーフタ バックサポート縫い付け		¥10,000				
		※背補強パイプに干渉します。ご了承ください。		-		
アームサポート	<input type="checkbox"/> なし ※チェックがない場合、『なし』で出荷いたします			標準		
	<input type="checkbox"/> 3Dカーボンアームサポート	高さ <input type="checkbox"/> 250 <input type="checkbox"/> 260 <input type="checkbox"/> 270 <input type="checkbox"/> 280 <input type="checkbox"/> 290	¥30,000			
	<input type="checkbox"/> アルミアームサポート	高さ <input type="checkbox"/> 260 <input type="checkbox"/> 270 <input type="checkbox"/> 280 <input type="checkbox"/> 290	¥20,000			
	<input type="checkbox"/> 特注アルミアームサポート	高さ <input type="checkbox"/> 260 <input type="checkbox"/> 270 <input type="checkbox"/> 280 <input type="checkbox"/> 290	アームサポート長さ (標準320mm) 	¥25,000		
		長さ寸法指定 ()mm 200mm~420mm				
	※仕様によって干渉する場合、近似値で出荷させていただきます。				-	
	動作及びカバー	<input type="checkbox"/> 固定式 <input type="checkbox"/> 跳ね上げ式 ※チェックがない場合は固定で出荷		-		
<input type="checkbox"/> アームサポート保護カバー (同梱出荷) ※3Dカーボンアームサポートに装着不可		¥3,000				
<input type="checkbox"/> アームサポート保護カバー (取付出荷)		¥6,000				
グリップ	仕様選択	<input type="checkbox"/> なし ※チェックがない場合は『なし』で出荷		標準		
		<input type="checkbox"/> R	※寸法は下記図面を参考にして下さい。		¥6,000	
		<input type="checkbox"/> 中間出し				
	<input type="checkbox"/> 直角					
形状	Rタイプ 	中間出しタイプ 	直角タイプ 	-		



②Option Parts オプションパーツ		
オプション&アクセサリ	<input type="checkbox"/> 収納式転倒防止 ※C-MAX専用	¥37,000
	<input type="checkbox"/> ストレッチベルト 80mm幅×1500mm長	¥7,000
	<input type="checkbox"/> ストレッチベルト 120mm幅×1500mm長	¥8,000
	<input type="checkbox"/> ストレッチレッグカバー	¥4,000
	<input type="checkbox"/> ノンスリップネット	¥5,000
	<input type="checkbox"/> ドリンクホルダー (黒メッシュ)	¥2,500
	<input type="checkbox"/> スマートフォンケース II NEW!	¥5,000
	<input type="checkbox"/> フィンガード (黒) ※サイドガード無し、3Dカーボンフェンダーの場合 <input type="checkbox"/> フィンガード (白) 取り付けできません。	¥13,000
	<input type="checkbox"/> ホイールバッグ (27インチまで対応)	オープン
	<input type="checkbox"/> MP特製ステッカー No1	¥500
	<input type="checkbox"/> MP特製ステッカー No2	¥400
	<input type="checkbox"/> リストバンド	¥1,200
	<input type="checkbox"/> モバイル式電動ポータブルエアポンプ (BK1 PLUS) NEW!	オープン

③Body Color ボディカラー				
パウダーコート 標準色	<input type="checkbox"/> [MFTS-301] M P ホワイト	<input type="checkbox"/> [MFTS-302] M P ブラック	<input type="checkbox"/> [MFTS-303] M P レッド	標準
	<input type="checkbox"/> [MFTS-304] M P イエロー	<input type="checkbox"/> [MFTS-305] M P ピンク	<input type="checkbox"/> [MFTS-306] M P ブルー	
	<input type="checkbox"/> [MFTS-307] M P ライムグリーン	<input type="checkbox"/> [MFTS-308] M P ガンメタリック		
特別色A	<input type="checkbox"/> [MFTS-309] マットホワイト	<input type="checkbox"/> [MFTS-310] マットブラック	<input type="checkbox"/> [MFTS-311] マットシルバー	¥12,000
	<input type="checkbox"/> [MFTS-312] マットレッド	<input type="checkbox"/> [MFTS-313] マットイエロー	<input type="checkbox"/> [MFTS-314] マットピンク	
	<input type="checkbox"/> [MFTS-315] マットブルー	<input type="checkbox"/> [MFTS-316] コヨーテブラウン		
特別色B	<input type="checkbox"/> [MFTS-317] ファインティックスブラック			¥18,000
特別色C	<input type="checkbox"/> [MFTS-318] スパークルカッパー	<input type="checkbox"/> [MFTS-319] スパークルオレンジ	<input type="checkbox"/> [MFTS-320] スパークルレッド	¥18,000
	<input type="checkbox"/> [MFTS-321] スパークルブルー	<input type="checkbox"/> [MFTS-322] スパークルスカイブルー	<input type="checkbox"/> [MFTS-323] スパークルグリーン	
	<input type="checkbox"/> [MFTS-324] スパークルシルバー	<input type="checkbox"/> [MFTS-325] スパークルライム		
特別色D	<input type="checkbox"/> [MFTS-326] パールホワイト	<input type="checkbox"/> [MFTS-327] キャンディラズベリー	<input type="checkbox"/> [MFTS-328] キャンディレッド	¥30,000
	<input type="checkbox"/> [MFTS-329] キャンディブルー	<input type="checkbox"/> [MFTS-330] キャンディティール	<input type="checkbox"/> [MFTS-331] キャンディカッパー	
	<input type="checkbox"/> [MFTS-332] レッドフレーク	<input type="checkbox"/> [MFTS-333] ライトブルーフレーク		

④特記事項、備考

クッションなどご指定がありましたら、こちらにご記入ください

合計金額 [本体価格+メインフレーム+①+②+③ (+特記事項)]	¥
-----------------------------------	---

※C-MAXは発注書選択項目以外の特注仕様をお断りしております。ご了承ください。

お願い<1> 採寸時にはMP専用カタログをご用意ください。カタログで設定寸法や仕様制限の確認をする必要があります。

お願い<2> 本体フレーム、メインフレーム項目は、発注書の寸法や仕様以外は対応致し兼ねますのでご了承ください。

お願い<3> 全ての項目の“□”にチェックをしていただき、チェックもれや選択ミスがないか、今一度ご確認の上ご発注ください。

