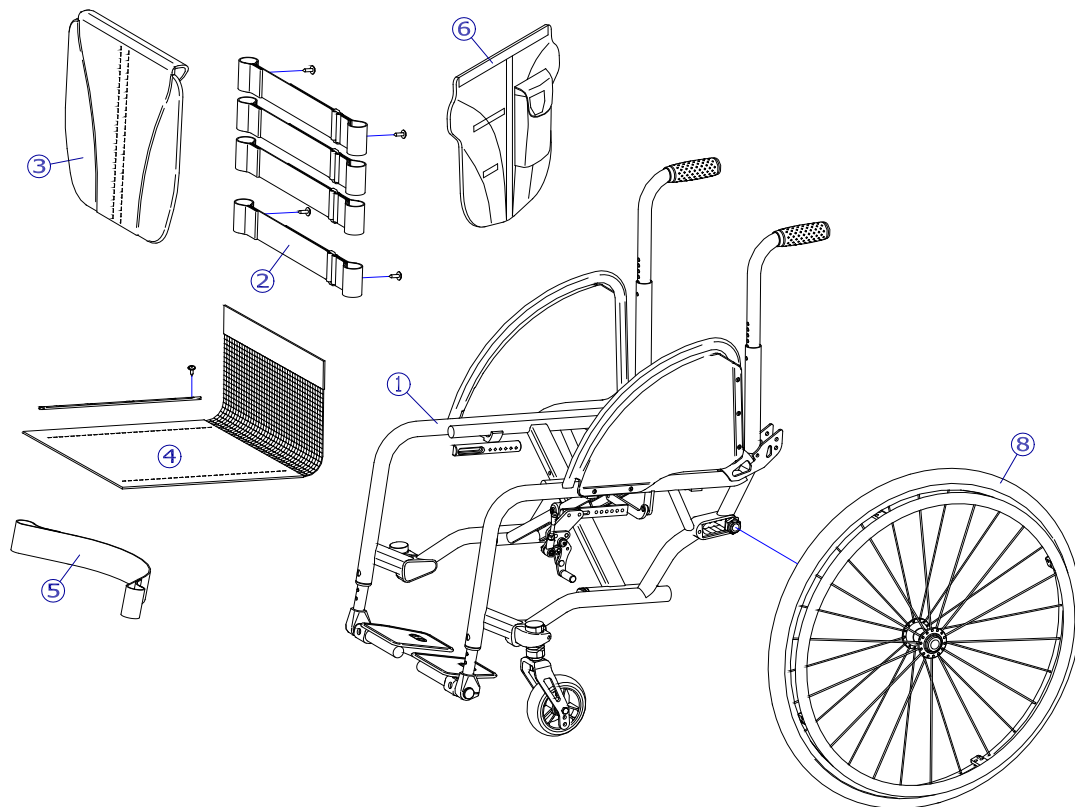


機種名/品名	MPシリーズ 車椅子 / S-MAX フレーム構成(部品案内なし)	ページ	XTC- MP55A
--------	-----------------------------------	-----	------------



⑧		機種名/品名	MPシリーズ 車椅子 / S-MAX フレーム構成(部品案内なし)	ページ	XTC- MP55B
---	--	--------	-----------------------------------	-----	------------

番号	品番	品名	注文単位	一台使用数	見積価格	標準納期	備考
2		【MP01】ページ MPシリーズ 車椅子 / シート類 をご確認ください					
3							
4							
5							
6							
8		【MP03】ページ MPシリーズ 車椅子 / 車輪完成 をご確認ください					
注記							