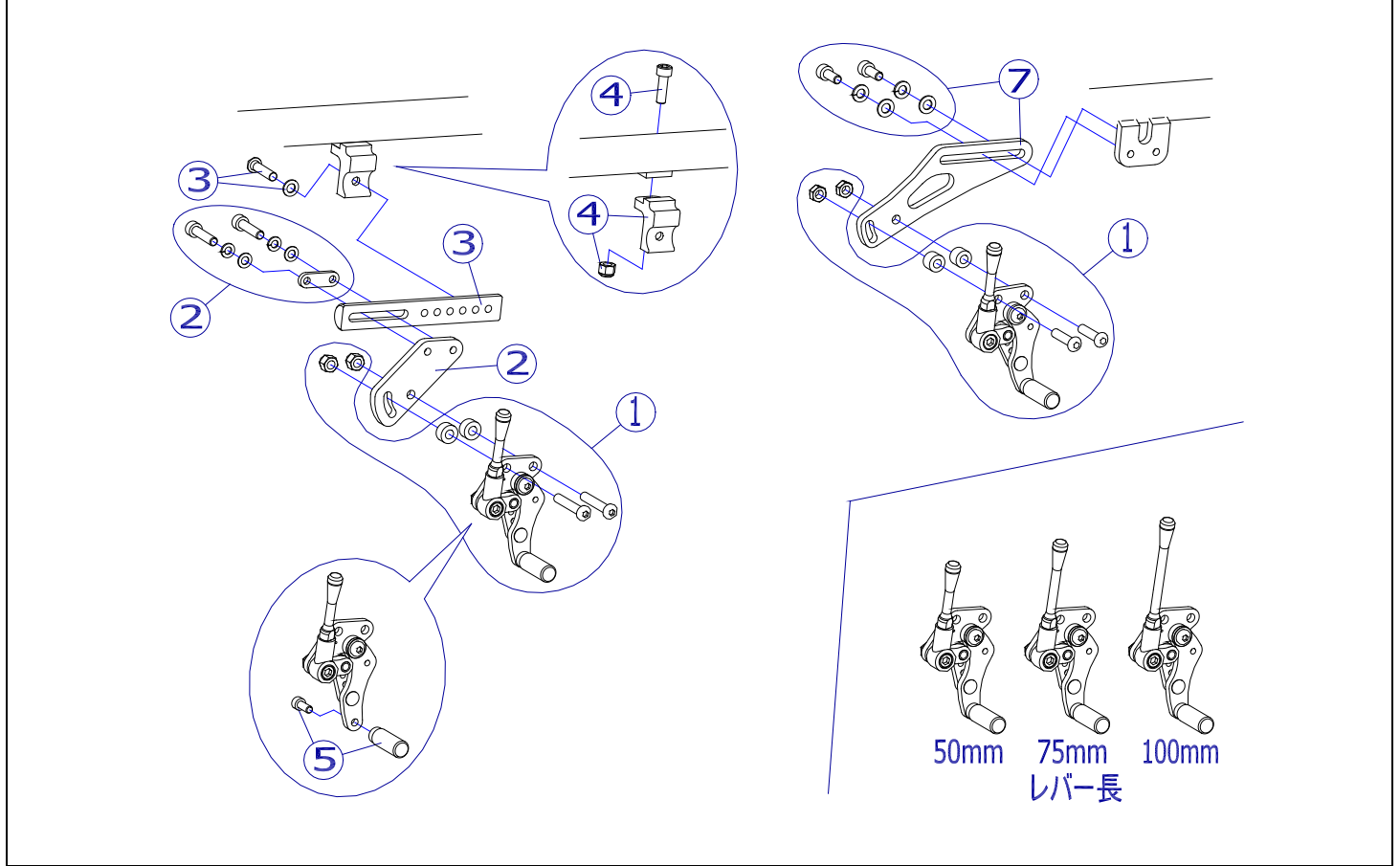


機種名/品名	MPシリーズ Mタックルブレーキ上付	ページ	XTC- MP16A
--------	--------------------	-----	------------



⑧

機種名/品名	MPシリーズ Mタックルブレーキ上付	ページ	XTC- MP16B
--------	--------------------	-----	------------

番号	品番	品名	注文単位	一台使用数	見積価格	標準納期	備考
1	X-MP16-001L	M-タックルブレーキ レバー長50mm/ローレットシュ30mm(左)	1	ケ	1		ボルト、カラー付
	X-MP16-001R	M-タックルブレーキ レバー長50mm/ローレットシュ30mm(右)	1	ケ	1		
	X-MP16-011L	M-タックルブレーキ レバー長75mm/ローレットシュ30mm(左)	1	ケ	1		
	X-MP16-011R	M-タックルブレーキ レバー長75mm/ローレットシュ30mm(右)	1	ケ	1		
	X-MP16-021L	M-タックルブレーキ レバー長100mm/ローレットシュ30mm(左)	1	ケ	1		
	X-MP16-021R	M-タックルブレーキ レバー長100mm/ローレットシュ30mm(右)	1	ケ	1		
	X-MP16-101L	M-タックルブレーキ レバー長50mm/ローレットシュ40mm(左)	1	ケ	1		
	X-MP16-101R	M-タックルブレーキ レバー長50mm/ローレットシュ40mm(右)	1	ケ	1		
	X-MP16-111L	M-タックルブレーキ レバー長75mm/ローレットシュ40mm(左)	1	ケ	1		
	X-MP16-111R	M-タックルブレーキ レバー長75mm/ローレットシュ40mm(右)	1	ケ	1		
5	X-MP16-121L	M-タックルブレーキ レバー長100mm/ローレットシュ40mm(左)	1	ケ	1		
	X-MP16-121R	M-タックルブレーキ レバー長100mm/ローレットシュ40mm(右)	1	ケ	1		
2	X-MP16-002	M-タックルブレーキ 固定プレートA	1	ケ	2		ボルト付
3	X-MP16-003	MPブレーキ 固定バー	1	ケ	2		ボルト付
4	X-MP16-004	MPブレーキ 固定ブロック	1	ケ	2		ボルト付
	X-MP16-005	MPブレーキ ローレットシュ30mmのみ	1	ケ	2		ボルト付
7	X-MP16-105	MPブレーキ ローレットシュ40mmのみ	1	ケ	2		ボルト付
	X-MP16-007	M-タックルブレーキ 固定プレートB	1	ケ	2		ボルト付

注記	
----	--