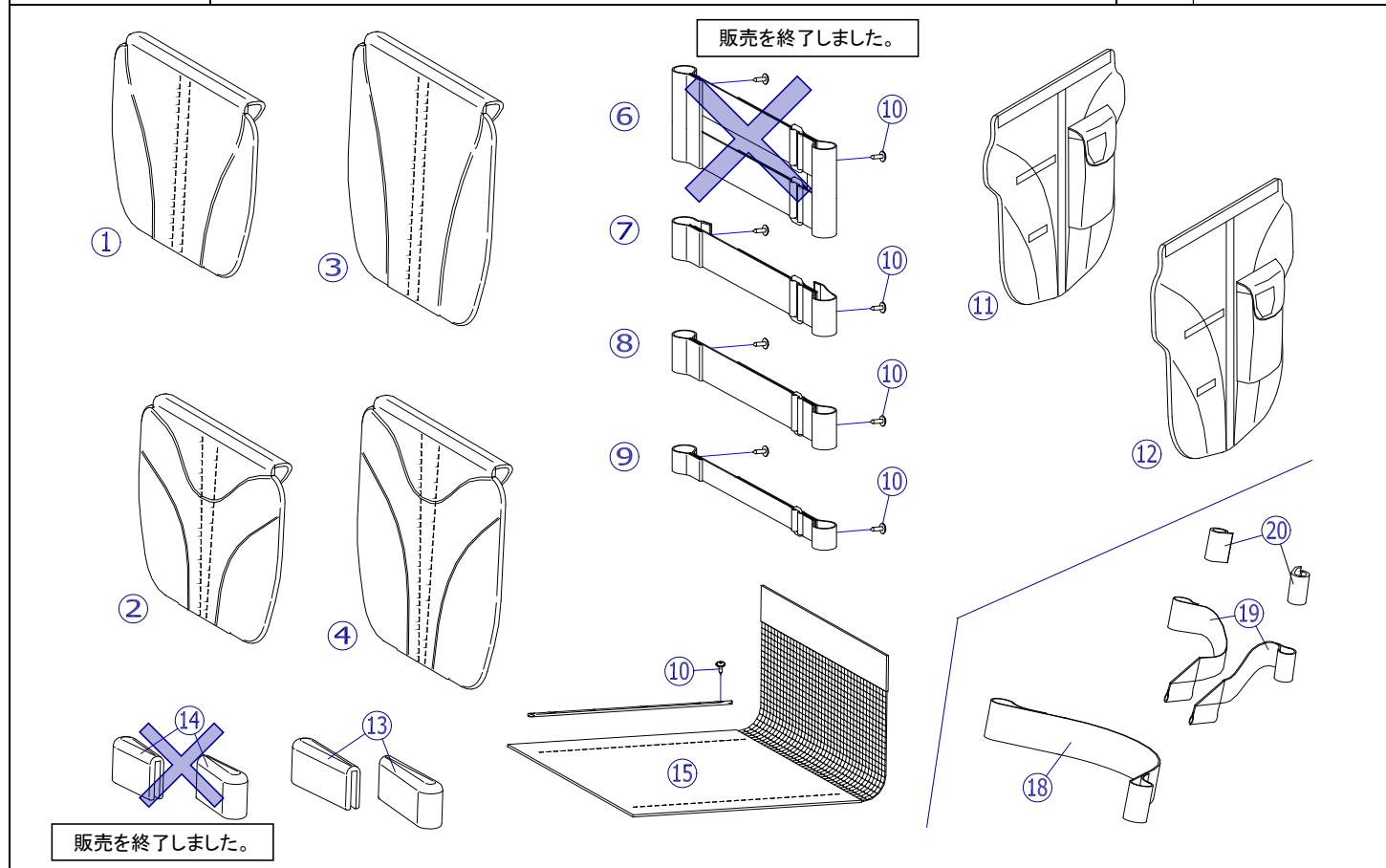


機種名/品名	MPシリーズ 車椅子 / シート類	ページ	XTC- MP01A
--------	-------------------	-----	------------



⑧

機種名/品名	MPシリーズ 車椅子 / シート類	ページ	XTC- MP01B
--------	-------------------	-----	------------

番号	品番	品名	注文単位	一台使用数	見積価格	標準納期	備考	
1	X-MP01-001-30LN	背クッション 座幅300 ロータイプ・ノーマルシート	1 枚	1			シート色:黒	
	X-MP01-001-32LN	背クッション 座幅320 ロータイプ・ノーマルシート	1 枚	1				
	X-MP01-001-34LN	背クッション 座幅340 ロータイプ・ノーマルシート	1 枚	1				
	X-MP01-001-36LN	背クッション 座幅360 ロータイプ・ノーマルシート	1 枚	1				
	X-MP01-001-38LN	背クッション 座幅380 ロータイプ・ノーマルシート	1 枚	1				
	X-MP01-001-40LN	背クッション 座幅400 ロータイプ・ノーマルシート	1 枚	1				
	X-MP01-001-42LN	背クッション 座幅420 ロータイプ・ノーマルシート	1 枚	1				
	X-MP01-001-44LN	背クッション 座幅440 ロータイプ・ノーマルシート	1 枚	1				特注/シート色:黒
2	X-MP01-101-34LN	背クッション 座幅340 ロータイプ・ノーマルシート ベージュ	1 枚	1			suai II 用 シート色:ベージュ	
	X-MP01-101-36LN	背クッション 座幅360 ロータイプ・ノーマルシート ベージュ	1 枚	1				
	X-MP01-101-38LN	背クッション 座幅380 ロータイプ・ノーマルシート ベージュ	1 枚	1				
	X-MP01-101-40LN	背クッション 座幅400 ロータイプ・ノーマルシート ベージュ	1 枚	1				
2	X-MP01-002-30LD	背クッション 座幅300 ロータイプ・DXシート	1 枚	1			シート色:黒	
	X-MP01-002-32LD	背クッション 座幅320 ロータイプ・DXシート	1 枚	1				
	X-MP01-002-34LD	背クッション 座幅340 ロータイプ・DXシート	1 枚	1				
	X-MP01-002-36LD	背クッション 座幅360 ロータイプ・DXシート	1 枚	1				
	X-MP01-002-38LD	背クッション 座幅380 ロータイプ・DXシート	1 枚	1				
	X-MP01-002-40LD	背クッション 座幅400 ロータイプ・DXシート	1 枚	1				
	X-MP01-002-42LD	背クッション 座幅420 ロータイプ・DXシート	1 枚	1				
	X-MP01-002-44LD	背クッション 座幅440 ロータイプ・DXシート	1 枚	1				特注/シート色:黒
3	X-MP01-003-30HN	背クッション 座幅300 ハイタイプ・ノーマルシート	1 枚	1			シート色:黒	
	X-MP01-003-32HN	背クッション 座幅320 ハイタイプ・ノーマルシート	1 枚	1				
	X-MP01-003-34HN	背クッション 座幅340 ハイタイプ・ノーマルシート	1 枚	1				
	X-MP01-003-36HN	背クッション 座幅360 ハイタイプ・ノーマルシート	1 枚	1				
	X-MP01-003-38HN	背クッション 座幅380 ハイタイプ・ノーマルシート	1 枚	1				
	X-MP01-003-40HN	背クッション 座幅400 ハイタイプ・ノーマルシート	1 枚	1				
	X-MP01-003-42HN	背クッション 座幅420 ハイタイプ・ノーマルシート	1 枚	1				
	X-MP01-003-44HN	背クッション 座幅440 ハイタイプ・ノーマルシート	1 枚	1				特注/シート色:黒
	X-MP01-103-34HN	背クッション 座幅340 ハイタイプ・ノーマルシート ベージュ	1 枚	1				suai II 用 シート色:ベージュ
	X-MP01-103-36HN	背クッション 座幅360 ハイタイプ・ノーマルシート ベージュ	1 枚	1				
X-MP01-103-38HN	背クッション 座幅380 ハイタイプ・ノーマルシート ベージュ	1 枚	1					
X-MP01-103-40HN	背クッション 座幅400 ハイタイプ・ノーマルシート ベージュ	1 枚	1					
注記								

⑧

機種名／品名		MPシリーズ 車椅子 / シート類					ページ	XTC- MP01C
番号	品番	品名	注文単位		一台使用数	見積価格	標準納期	備考
4	X-MP01-004-30HD	背クッション 座幅300 ハイタイプ・DXシート	1	枚	1			シート色:黒
	X-MP01-004-32HD	背クッション 座幅320 ハイタイプ・DXシート	1	枚	1			
	X-MP01-004-34HD	背クッション 座幅340 ハイタイプ・DXシート	1	枚	1			
	X-MP01-004-36HD	背クッション 座幅360 ハイタイプ・DXシート	1	枚	1			
	X-MP01-004-38HD	背クッション 座幅380 ハイタイプ・DXシート	1	枚	1			
	X-MP01-004-40HD	背クッション 座幅400 ハイタイプ・DXシート	1	枚	1			
	X-MP01-004-42HD	背クッション 座幅420 ハイタイプ・DXシート	1	枚	1			
	X-MP01-004-44HD	背クッション 座幅440 ハイタイプ・DXシート	1	枚	1			特注/シート色:黒
6	X-MP01-006-1A	X 背張り調整ベルト 1A(5cm幅 2本繋がり)	1	本	-			販売終了
7	X-MP01-007-1B	背張り調整ベルト 1B(5cm幅 1本 着脱可能)	1	本	-			30・32幅、特注28幅用 ⑩ビス2本付
8	X-MP01-008-1D	背張り調整ベルト 1D(5cm幅 1本 固定式)	1	本	-			
9	X-MP01-009-1F	背張り調整ベルト 1F(3cm幅 1本 固定式)	1	本	-			
6	X-MP01-006-2A	X 背張り調整ベルト 2A(5cm幅 2本繋がり)	1	本	-			販売終了
7	X-MP01-007-2B	背張り調整ベルト 2B(5cm幅 1本 着脱可能)	1	本	-			34・36幅用 ⑩ビス2本付
8	X-MP01-008-2D	背張り調整ベルト 2D(5cm幅 1本 固定式)	1	本	-			
9	X-MP01-009-2F	背張り調整ベルト 2F(3cm幅 1本 固定式)	1	本	-			
6	X-MP01-006-3A	X 背張り調整ベルト 3A(5cm幅 2本繋がり)	1	本	-			販売終了
7	X-MP01-007-3B	背張り調整ベルト 3B(5cm幅 1本 着脱可能)	1	本	-			38・40幅用 ⑩ビス2本付
8	X-MP01-008-3D	背張り調整ベルト 3D(5cm幅 1本 固定式)	1	本	-			
9	X-MP01-009-3F	背張り調整ベルト 3F(3cm幅 1本 固定式)	1	本	-			
6	X-MP01-006-4A	X 背張り調整ベルト 4A(5cm幅 2本繋がり)	1	本	-			販売終了
7	X-MP01-007-4B	背張り調整ベルト 4B(5cm幅 1本 着脱可能)	1	本	-			42幅、特注44幅用 ⑩ビス2本付
8	X-MP01-008-4D	背張り調整ベルト 4D(5cm幅 1本 固定式)	1	本	-			
9	X-MP01-009-4F	背張り調整ベルト 4F(3cm幅 1本 固定式)	1	本	-			
10	X-PX01-020	シートビス 4. 2mm(黒)	1	ヶ	-			長さ19mm
	X-PX01-020-100	シートビス 4. 2mm(黒) 100本セット	1	ヶ	-			長さ19mm
注記								

⑧

機種名／品名		MPシリーズ 車椅子 / シート類					ページ	XTC- MP01D
番号	品番	品名	注文単位		一台使用数	見積価格	標準納期	備考
11	X-MP01-011-30L	背バックカバー 座幅300 ロータイプ	1	枚	1			右側にポケット付 (標準)
	X-MP01-011-32L	背バックカバー 座幅320 ロータイプ	1	枚	1			
	X-MP01-011-34L	背バックカバー 座幅340 ロータイプ	1	枚	1			
	X-MP01-011-36L	背バックカバー 座幅360 ロータイプ	1	枚	1			
	X-MP01-011-38L	背バックカバー 座幅380 ロータイプ	1	枚	1			
	X-MP01-011-40L	背バックカバー 座幅400 ロータイプ	1	枚	1			
	X-MP01-011-42L	背バックカバー 座幅420 ロータイプ	1	枚	1			
	X-MP01-011-44L	背バックカバー 座幅440 ロータイプ	1	枚	1			特注
12	X-MP01-012-30H	背バックカバー 座幅300 ハイタイプ	1	枚	1			右側にポケット付 (標準)
	X-MP01-012-32H	背バックカバー 座幅320 ハイタイプ	1	枚	1			
	X-MP01-012-34H	背バックカバー 座幅340 ハイタイプ	1	枚	1			
	X-MP01-012-36H	背バックカバー 座幅360 ハイタイプ	1	枚	1			
	X-MP01-012-38H	背バックカバー 座幅380 ハイタイプ	1	枚	1			
	X-MP01-012-40H	背バックカバー 座幅400 ハイタイプ	1	枚	1			
	X-MP01-012-42H	背バックカバー 座幅420 ハイタイプ	1	枚	1			
	X-MP01-012-44H	背バックカバー 座幅440 ハイタイプ	1	枚	1			特注
13	X-MP81-009	MP SPORTS バックトップカバー小(2ヶ)	1	セット	1			
14	X-MP01-014	X 背トップカバー(2個セット)	1	ヶ	1			販売終了
注記		※座幅440は特注になります						

⑧

機種名／品名		MPシリーズ 車椅子 / シート類					ページ	XTC- MP01E
番号	品番	品名	注文単位		一台使用数	見積価格	標準納期	備考
15	X-MP01-015-3034	座シート 座幅300×座奥340	1	枚	1			芯金・⑩ビスのセット
	X-MP01-015-3036	座シート 座幅300×座奥360	1	枚	1			
	X-MP01-015-3038	座シート 座幅300×座奥380	1	枚	1			
	X-MP01-015-3040	座シート 座幅300×座奥400	1	枚	1			
	X-MP01-015-3042	座シート 座幅300×座奥420	1	枚	1			
	X-MP01-015-3234	座シート 座幅320×座奥340	1	枚	1			
	X-MP01-015-3236	座シート 座幅320×座奥360	1	枚	1			
	X-MP01-015-3238	座シート 座幅320×座奥380	1	枚	1			
	X-MP01-015-3240	座シート 座幅320×座奥400	1	枚	1			
	X-MP01-015-3242	座シート 座幅320×座奥420	1	枚	1			
	X-MP01-015-3434	座シート 座幅340×座奥340	1	枚	1			
	X-MP01-015-3436	座シート 座幅340×座奥360	1	枚	1			
	X-MP01-015-3438	座シート 座幅340×座奥380	1	枚	1			
	X-MP01-015-3440	座シート 座幅340×座奥400	1	枚	1			
	X-MP01-015-3442	座シート 座幅340×座奥420	1	枚	1			
	X-MP01-015-3634	座シート 座幅360×座奥340	1	枚	1			
	X-MP01-015-3636	座シート 座幅360×座奥360	1	枚	1			
	X-MP01-015-3638	座シート 座幅360×座奥380	1	枚	1			
	X-MP01-015-3640	座シート 座幅360×座奥400	1	枚	1			
	X-MP01-015-3642	座シート 座幅360×座奥420	1	枚	1			
	X-MP01-015-3834	座シート 座幅380×座奥340	1	枚	1			
	X-MP01-015-3836	座シート 座幅380×座奥360	1	枚	1			
	X-MP01-015-3838	座シート 座幅380×座奥380	1	枚	1			
	X-MP01-015-3840	座シート 座幅380×座奥400	1	枚	1			
	X-MP01-015-3842	座シート 座幅380×座奥420	1	枚	1			
	X-MP01-015-4034	座シート 座幅400×座奥340	1	枚	1			
X-MP01-015-4036	座シート 座幅400×座奥360	1	枚	1				
X-MP01-015-4038	座シート 座幅400×座奥380	1	枚	1				
X-MP01-015-4040	座シート 座幅400×座奥400	1	枚	1				
X-MP01-015-4042	座シート 座幅400×座奥420	1	枚	1				
注記								

⑧

機種名／品名		MPシリーズ 車椅子 / シート類					ページ	XTC- MP01F
番号	品番	品名	注文単位		一台使用数	見積価格	標準納期	備考
15	X-MP01-015-4234	座シート 座幅420×座奥340	1	枚	1			芯金・⑩ビスのセット
	X-MP01-015-4236	座シート 座幅420×座奥360	1	枚	1			
	X-MP01-015-4238	座シート 座幅420×座奥380	1	枚	1			
	X-MP01-015-4240	座シート 座幅420×座奥400	1	枚	1			特注 芯金・⑩ビスのセット
	X-MP01-015-4242	座シート 座幅420×座奥420	1	枚	1			
	X-MP01-015-4434	座シート 座幅440×座奥340	1	枚	1			
	X-MP01-015-4436	座シート 座幅440×座奥360	1	枚	1			
	X-MP01-015-4438	座シート 座幅440×座奥380	1	枚	1			
	X-MP01-015-4440	座シート 座幅440×座奥400	1	枚	1			
X-MP01-015-4442	座シート 座幅440×座奥420	1	枚	1				
10	X-PX01-020	シートビス 4. 2mm(黒)	1	ヶ	-			長さ19mm
	X-PX01-020-100	シートビス 4. 2mm(黒) 100本セット	1	ヶ	-			長さ19mm
18	X-MP01-018S	レッグベルト Sサイズ(座幅350まで)	1	本	1			
	X-MP01-028L	レッグベルト Lサイズ(座幅360から)	1	本	1			
19	X-MP01-019L	レッグベルト スイング用 L	1	本	1			
	X-MP01-019R	レッグベルト スイング用 R	1	本	1			
20	X-MP01-020	レッグベルトずれ止め	1	ヶ	1			
注記								