

Y-MAX Adjust OrderForm 2021.4版

フリガナ	性別 男・女	生年月日	お取り扱い店名/TEL
氏名	TEL		ご担当者:
	E-Mail		
住所	〒	脊髄・頸損 部位	身障・労災・自費・その他
		その他()	
		身長	体重

※掲載価格はメーカー希望小売価格となります。

形式	フレーム	金額
<input type="checkbox"/> Y-AJ1LT	アジャスタブル(スピナジー)	360,000
<input type="checkbox"/> Y-AJ2LT	アジャスタブル(ホイールレス)	280,000

※Y-AJ1LTは非課税。Y-AJ2LT(ホイールレス)はすべて課税となります。

バックレストシート
 黒地ソフトレザー調 黒地メッシュ

Aメインフレーム ※1

A 座幅
 330 350 370 390 410 430
 その他(mm) ¥5,000UP

B 座奥
 320 340 360 380 400 420
 ※座奥が380以上の場合はシートフレームはLサイズになります。

C 背シート高
 Sサイズ(200~260) Mサイズ(260~320)
 Lサイズ(320~380) XLサイズ(380~440)
 初期設定寸法(mm)

D 背シート角(°) 地面から 座面から

E 後座高(mm)
 ※最低寸法は、25":340mm、26":360mm

F 前座高(mm)

H シートフレーム長
 ■400mm

I ホイールベース
 420 440 460

J 車軸位置
 80 90 100 110 120 130 140 150 160
 ※指定位置に一番近い寸法で設定します。

K タイヤ・フレーム間 ■標準30mm ※納品後に概ね20~40mmの範囲で調整可能

L キャンバー角度 16° 18° 20°

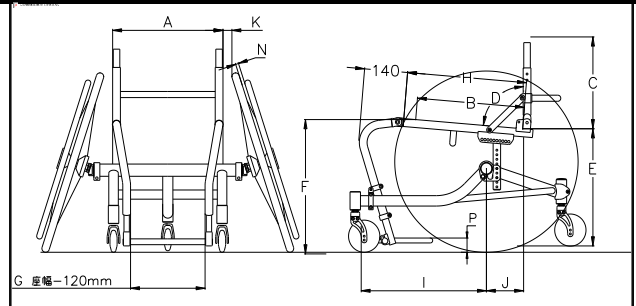
M ホイールサイズ [ホイールレスの場合も記入してください。]
 25インチ 26インチ
 タイヤ&カラー ■シュワルベ・ブラック
 ※ホイールは、スピナジー"SLX"黒のみとなります。

N ハンドリム間隔 5 10 15 20 25
 ハンドリムの種類

O アルミ・ハードアルマイト
 ビニールコーティング プラス¥6,000 チタン プラス¥15,000

P フットサポート高 [床面~]
 前(mm) 後(mm)

小計[A]



Bオプション&特注加工		価格
1	サイドガード	<input type="checkbox"/> パイプのみ 6,000 <input type="checkbox"/> アルミ板のみ 12,000 <input type="checkbox"/> パイプ+アルミ板 20,000
	形状	<input type="checkbox"/> Rタイプ <input type="checkbox"/> デスクタイプ
	サイズ	高さ(mm) 長さ(mm) 肘長(mm)
2	<input type="checkbox"/> サイドバンパーステップ(左右) ※溶接取り付けとなり、寸法はお任せいただきます。	20,000
4	<input type="checkbox"/> リアツインキャスター	12,000
5	<input type="checkbox"/> 座面板張 ※異形、肉抜き等は別途見積もり	5,000
6	<input type="checkbox"/> ひざ折り返しベルト ナイロン生地 50mm幅	4,000
7	<input type="checkbox"/> ラチェットベルト	15,000
8	<input type="checkbox"/> MPホイールバッグ	オープン
9	<input type="checkbox"/> レッグサポートパイプカバー	3,000
10	<input type="checkbox"/> ソフトストレッチベルト 80mm	5,500
	<input type="checkbox"/> ソフトストレッチベルト 120mm	6,000
小計[B]		

Cフレームカラー		品番	価格
1	<input type="checkbox"/> 標準	無塗装	0
2	<input type="checkbox"/> MP1~MP16	()	40,000
	<input type="checkbox"/> MP17~MP25	()	45,000
	<input type="checkbox"/> MP26~MP33	()	50,000
	<input type="checkbox"/> ツートン	()	55,000
	シート+レッグフレーム	()	
	ベースフレーム	()	
小計[C]			

合計金額 [本体フレーム+A+B+C]

※ホイールレスの場合はオプション等も全て課税となります。

※1 寸法は設定条件により若干の誤差が生じる場合があります。

※2 フレームカラーにつきましては、MP専用カラーからお選び下さい。ただし、サテンアルマイトは選択できません。

※3 その他の特別な仕様・加工については詳しく指示を入れて下さい。また、特注加工等は担当者までご相談下さい。