

| | | | | |
|------|--------|------|--------------|-------|
| フリガナ | 性別 男・女 | 生年月日 | お取り扱い店名/TEL | |
| 氏名 | TEL | | | |
| | E-Mail | | | |
| 住所 | 〒 | | 脊髄・頸損 部位 | ご担当者: |
| | | | その他() | |
| | 身長 | 体重 | 交付種類 | |
| | | | 身障・労災・自費・その他 | |

| 本体フレーム | | |
|----------------------------------|-----------------|---------|
| 形式 | フレーム | 金額 |
| <input type="checkbox"/> U-TK1LT | アジャスタブル(スピナジー) | 360,000 |
| <input type="checkbox"/> U-TK2LT | アジャスタブル(ホイールレス) | 280,000 |

※完成車は非課税。ホイールレスの場合はすべて課税となります。

| バックレストシート | |
|------------------------------------|---------------------------------|
| <input type="checkbox"/> 黒地ソフトレザー調 | <input type="checkbox"/> 黒地メッシュ |

| バックレストパイプ | |
|--------------------------------|---|
| <input type="checkbox"/> 固定タイプ | <input type="checkbox"/> 角度調整タイプ プラス¥10,000 |

※側板つきの場合、角度の調整範囲は前後3°程度に限定されます。

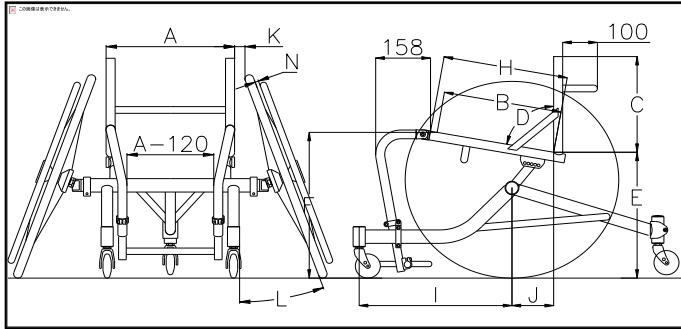
Aメインフレーム ※1

| | |
|----------|---|
| A | 座幅 <input type="checkbox"/> 330 <input type="checkbox"/> 350 <input type="checkbox"/> 370 <input type="checkbox"/> 390 <input type="checkbox"/> 410 <input type="checkbox"/> 430 <input type="checkbox"/> 450 <input type="checkbox"/> 470 <input type="checkbox"/> その他() mm) ¥5,000UP |
| B | 座奥 <input type="checkbox"/> 320 <input type="checkbox"/> 340 <input type="checkbox"/> 360 <input type="checkbox"/> 380 <input type="checkbox"/> 400 <input type="checkbox"/> 420 <input type="checkbox"/> その他() mm) ¥5,000UP ※座奥が380以上の場合はシートフレームはLサイズになります。 |
| C | 背シート高() mm) <input type="checkbox"/> 調整式 ¥5,000UP |
| D | 背シート角() °) <input type="checkbox"/> 地面から <input type="checkbox"/> 座面から |
| E | 後座高() mm) ※最低寸法は、24":320mm、25":340mm、26":360mm、27":380mm |
| F | 前座高() mm) |
| H | シートフレーム長 <input type="checkbox"/> ショート 360mm <input type="checkbox"/> ロング 420mm <input type="checkbox"/> その他() mm) ¥5,000UP ※座奥が380以上の場合はロング 420mmを選択してください。 |
| I | ホイールベース <input type="checkbox"/> 400 <input type="checkbox"/> 420 <input type="checkbox"/> 440 <input type="checkbox"/> 460 <input type="checkbox"/> 480 <input type="checkbox"/> その他() mm) ¥5,000UP |
| J | 車軸位置() mm) ※前後10mm間隔で20mmの調整が可能です。 |
| K | タイヤ・フレーム間 ■標準30mm |
| L | キャンパー角度 <input type="checkbox"/> 16 <input type="checkbox"/> 18 <input type="checkbox"/> 20 |
| M | ホイールサイズ [ホイールレスの場合も記入してください。] <input type="checkbox"/> 24インチ <input type="checkbox"/> 25インチ <input type="checkbox"/> 26インチ <input type="checkbox"/> 27インチ タイヤカラー <input type="checkbox"/> レッド <input type="checkbox"/> キャラメル ※24インチはレッドのみ ※ホイールは、スピナジー"SLX"黒のみとなります。 |
| N | ハンドリム間隔 <input type="checkbox"/> 5 <input type="checkbox"/> 10 <input type="checkbox"/> 15 <input type="checkbox"/> 20 <input type="checkbox"/> 25 |
| O | ハンドリムの種類 <input type="checkbox"/> アルミ・ハードアルマイト <input type="checkbox"/> ビニールコーティング プラス¥6,000 <input type="checkbox"/> チタン プラス¥15,000 |
| P | フットサポート高 [床面~] 前() mm) 後() mm) |
| 小計 [A] | |

※1 寸法は設定条件により若干の誤差が生じる場合があります。

※2 フレームカラーにつきましては、MP専用カラーからお選び下さい。ただし、サテンアルマイトは選択できません。

※3 その他の特別な仕様・加工については詳しく指示を入れて下さい。また、特注加工等は担当者までご相談下さい。



| Bオプション&特注加工 | | 価格 |
|--|---|--------|
| 1 | サイドガード <input type="checkbox"/> パイプのみ | 6,000 |
| | <input type="checkbox"/> アルミ板のみ | 12,000 |
| | <input type="checkbox"/> パイプ+アルミ板 | 20,000 |
| 形状 <input type="checkbox"/> Rタイプ <input type="checkbox"/> デスクタイプ | | |
| サイズ 高さ() mm) 長さ() mm) 肘長() mm) | | |
| 2 | <input type="checkbox"/> リアツインキャスター | 12,000 |
| 3 | <input type="checkbox"/> リアキャスタ 寸法指定() mm) | 5,000 |
| 4 | <input type="checkbox"/> 座面板張 ※異形、肉抜き等は別途見積もり | 5,000 |
| 5 | <input type="checkbox"/> ひざ折り返しベルト ナイロン生地 50mm幅 | 4,000 |
| 6 | <input type="checkbox"/> ラチェットベルト | 15,000 |
| 7 | <input type="checkbox"/> ラチェットベルトカバー | 4,000 |
| 8 | <input type="checkbox"/> レッグサポートパイプカバー | 3,000 |
| 9 | <input type="checkbox"/> ソフトストレッチベルト 80mm | 5,500 |
| | <input type="checkbox"/> ソフトストレッチベルト 120mm | 6,000 |
| 小計 [B] | | |

| Cフレームカラー | | 品番 | 価格 |
|-------------------------------|------------------------------------|-----|--------|
| 1 | <input type="checkbox"/> 標準 | 無塗装 | 0 |
| 2 | <input type="checkbox"/> MP1~MP16 | () | 40,000 |
| | <input type="checkbox"/> MP17~MP25 | () | 45,000 |
| | <input type="checkbox"/> MP26~MP33 | () | 50,000 |
| <input type="checkbox"/> ツートン | | | |
| シート+レッグフレーム () | | | 55,000 |
| ベースフレーム () | | | |
| 小計 [C] | | | |

| | |
|-----------------------|--|
| 合計金額 [本体フレーム+A+B+C] | |
|-----------------------|--|

※ホイールレスの場合はオプション等も全て課税となります。

| |
|---------|
| 特記事項 ※3 |
|---------|