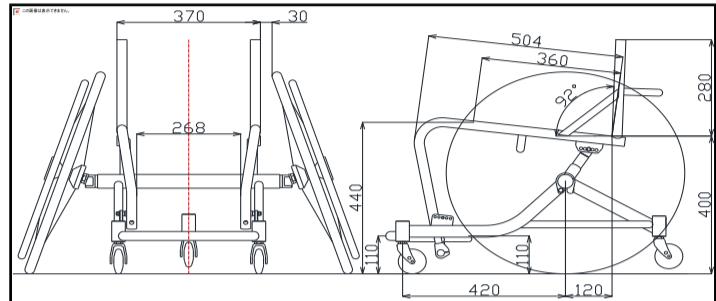


Try-Po (トライ・ポ) 発注書 2020,6版

フリガナ		電話番号	お取り扱い店名/TEL
氏名	様		
住所	〒		ご担当者:
			交付種類 身障・労災・自費・その他

A本体フレーム		
形式	単価・台数	金額
■Trypo LT	セミアジャスタブル (スピナジー仕様)	
□1-4台又はセット販売以外	280,000 × 台	
□5台セット	1,350,000 × セット	

※セット販売は5台1セットとし、フレームカラーが1セット単位同色となります。
※車いす完成品は非課税扱いとなります



バックレストシート	
■黒地メッシュ	

Aメインフレーム ※1	
A 座幅	■390
B 座奥	■360
C 背シート高	■280
D 背シート角	■92°(地面から)
E 後座高	■400
F 前座高	■440
I ホイールベース	■420
J 車軸位置	※納品後に100-140mmの範囲で調整可 ■120
K タイヤ・フレーム間	■30 ※納品後に概ね20-40mmの範囲で調整可
L キャンバー角度	■18°
M ホイールサイズ	■25インチ ※ホイールは、スピナジー”SL”(タイプⅡ)レッドスポークとなります。 タイヤ・カラー ■IRCエクセレーサープロ(25-559)レッド
N ハンドリム間隔	■10 ※納品後に5、15mmに変更可
O ハンドリムの種類	■アルミ・ハードアルマイト
P フットサポート高 [床面~]	■110 ※納品後に概ね80mm-120mmの範囲で高さと前後角度調整可

※1 寸法は設定条件により若干の誤差が生じる場合があります。

Bオプションパーツ			価格
ソフトストレッチベルト 120mm幅(身体固定用安全ベルト)			—
1	□ 1-5台	6,000 × 本	
	□ 1セット(5本)	30,000 × セット	
ラチェットベルト(身体固定用安全ベルト)			—
2	□ 1-5台	15,000 × 本	
	□ 1セット(5本)	75,000 × セット	
座ウレタンクッション 50mm厚(カバー:メッシュ黒 #M-3)			
3	□ 1-5台	10,000 × 本	
	□ 1セット(5本)	50,000 × セット	

Cフレームカラー				
1	■標準	□MPホワイト	台	セット
		□MPレッド	台	セット
		□MPイエロー	台	セット
		□MPブルー	台	セット
		□MPブラック	台	セット

合計金額 [A+B]	¥
--------------	---

--

◆そのた、施設様や企業様向けの特別仕様(特注寸法、フレームカラー、ワッペン、ステッカー貼り付け等)も対応可能です。詳しくはご相談下さい。