

MP for Tennis
T-MAX TK OrderForm 2021.4版

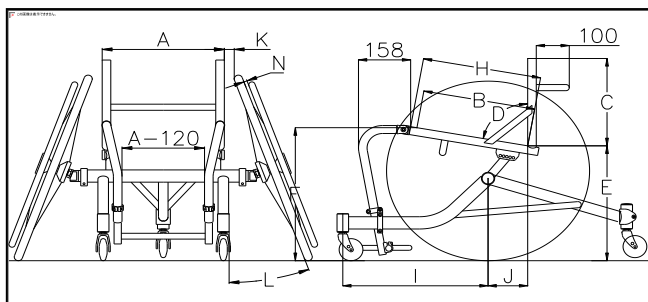
受注日 年 月 日
 受注No. ID

フリガナ		性別 男・女	生年月日	お取り扱い店名/TEL	
氏名	様	TEL			
		E-Mail			
住所	〒	脊髄・頸損 部位		ご担当者:	
		その他()			
		身長	体重		

※掲載価格はメーカー希望小売価格となります。

本体フレーム		
形式	フレーム	金額
軽量 <input type="checkbox"/> T-TK1LT	アジャスタブル(スピナジー)	360,000
<input type="checkbox"/> T-TK2LT	アジャスタブル(ホイールレス)	280,000

※T-TK1LTは非課税。T-TK2LT(ホイールレス)はすべて課税となります。



バックレストシート	
<input type="checkbox"/> 黒地ソフトレザー調	<input type="checkbox"/> 黒地メッシュ

バックレストパイプ	
<input type="checkbox"/> 固定タイプ	<input type="checkbox"/> 角度調整タイプ プラス¥10,000

※側版つきの場合、角度の調整範囲は前後3°程度に限定されます。

Aメインフレーム ※1

A	座幅 <input type="checkbox"/> 330 <input type="checkbox"/> 350 <input type="checkbox"/> 370 <input type="checkbox"/> 390 <input type="checkbox"/> 410 <input type="checkbox"/> 430 <input type="checkbox"/> 450 <input type="checkbox"/> 470 <input type="checkbox"/> その他(mm) ¥5,000UP
B	座奥 <input type="checkbox"/> 320 <input type="checkbox"/> 340 <input type="checkbox"/> 360 <input type="checkbox"/> 380 <input type="checkbox"/> 400 <input type="checkbox"/> 420 <input type="checkbox"/> その他(mm) ¥5,000UP ※座奥が380以上の場合はシートフレームはLサイズになります。
C	背シート高(mm) <input type="checkbox"/> 調整式 プラス¥3,000
D	背シート角(°) <input type="checkbox"/> 地面から <input type="checkbox"/> 座面から
E	後座高(mm) ※最低寸法は、24":320mm、25":340mm、26":360mm、27":380mm
F	前座高(mm)
H	シートフレーム長 <input type="checkbox"/> ショート 360mm <input type="checkbox"/> ロング 420mm <input type="checkbox"/> その他(mm) ¥5,000UP ※座奥が380以上の場合はロング 420mmを選択してください。
I	ホイールベース <input type="checkbox"/> 400 <input type="checkbox"/> 420 <input type="checkbox"/> 440 <input type="checkbox"/> 460 <input type="checkbox"/> 480 <input type="checkbox"/> その他(mm) ¥5,000UP
J	車軸位置(mm) ※前後10mm間隔で20mmの調整が可能です。
K	タイヤ・フレーム間 <input checked="" type="checkbox"/> 標準30mm
L	キャンバー角度 <input type="checkbox"/> 16 <input type="checkbox"/> 18 <input type="checkbox"/> 20
M	ホイールサイズ [ホイールレスの場合も記入してください。] <input type="checkbox"/> 24インチ <input type="checkbox"/> 25インチ <input type="checkbox"/> 26インチ <input type="checkbox"/> 27インチ タイヤカラー <input checked="" type="checkbox"/> レッド ※ホイールは、スピナジー"SLX"黒のみとなります。
N	ハンドリム間隔 <input type="checkbox"/> 5 <input type="checkbox"/> 10 <input type="checkbox"/> 15 <input type="checkbox"/> 20 <input type="checkbox"/> 25
O	ハンドリムの種類 <input type="checkbox"/> アルミ・ハードアルマイト <input type="checkbox"/> ピニールコーティング プラス¥6,000 <input type="checkbox"/> チタン プラス¥15,000
P	フットサポート高 [床面~] 前(mm) 後(mm)
小計 [A]	

※1 寸法は設定条件により若干の誤差が生じる場合があります。

※2 フレームカラーにつきましては、MP専用カラーからお選び下さい。ただし、サテンアルマイトは選択できません。

※3 その他の特別な仕様・加工については詳しく指示を入れて下さい。また、特注加工等は担当者までご相談下さい。

Bオプション&特注加工		価格
1	サイドガード <input type="checkbox"/> パイプのみ	6,000
	<input type="checkbox"/> アルミ板のみ	12,000
	<input type="checkbox"/> パイプ+アルミ板	20,000
形状 <input type="checkbox"/> Rタイプ <input type="checkbox"/> デスクタイプ		
サイズ 高さ(mm) 長さ(mm) 肘長(mm)		
2	<input type="checkbox"/> リアツインキャスター	12,000
3	<input type="checkbox"/> リアキャスタ 寸法指定()mm	5,000
4	<input type="checkbox"/> 座面板張 ※異形、肉抜き等は別途見積もり	5,000
5	<input type="checkbox"/> ひざ折り返しベルト ナイロン生地 50mm幅	4,000
6	<input type="checkbox"/> ラチェットベルト	15,000
7	<input type="checkbox"/> MPホイールバッグ	オープン
8	<input type="checkbox"/> レッグサポートパイプカバー	3,000
9	<input type="checkbox"/> ソフトストレッチベルト 80mm	5,500
	<input type="checkbox"/> ソフトストレッチベルト 120mm	6,000
小計 [B]		

Cフレームカラー		品番	価格
1	<input type="checkbox"/> 標準	無塗装	0
2	<input type="checkbox"/> MP1~MP16	()	40,000
	<input type="checkbox"/> MP17~MP25	()	45,000
	<input type="checkbox"/> MP26~MP33	()	50,000
	<input type="checkbox"/> ツートン	()	55,000
	シート+レッグフレーム	()	
	ベースフレーム	()	
小計 [C]			

合計金額 [本体フレーム+A+B+C]	
-----------------------	--

※ホイールレスの場合はオプション等も全て課税となります。

特記事項 ※3
