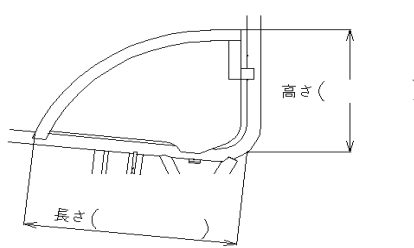
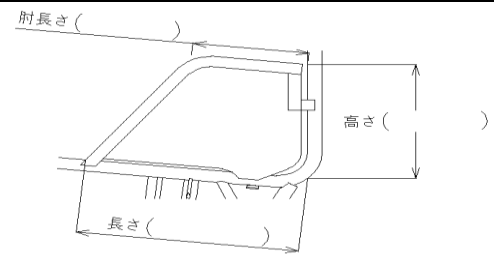




お客様	フリガナ		お取扱店	ご担当者	様
	ユーザー名				
	住所	〒 - 都道府県			
	電話	( )			

本体フレーム

サイドガードの選択	<input type="checkbox"/> E01-01 3D樹脂成型	¥298,000
	<input type="checkbox"/> E01-02 アルミプレート (つぶしパイプ+アルミ板) 溶接	下記に寸法記入 ¥328,000
	<input type="checkbox"/> E01-03 アルミプレート (アルミ板のみ) ボルト固定	下記に寸法記入 ¥338,000
	<input type="checkbox"/> E01-04 カーボンプレート ※Rタイプのみ	下記に寸法記入 ¥358,000
	<input type="checkbox"/> E01-05 3Dカーボンフェンダー	¥378,000
	※E01-02、03、04は形状の選択 (R or デスク) と寸法の指定をお願いします。	
<input type="checkbox"/> Rタイプ 		<input type="checkbox"/> デスクタイプ 
※サイドガードの種類により、座幅の間隔が変わります。詳細はカタログでご確認下さい。		

メインフレーム項目

A 前座高 (A)	B 後座高 (B)										
	24インチ・25インチ										
	360	370	380	390	400	410	420	430	440	450	460
400	<input type="checkbox"/> ※1	<input type="checkbox"/> ※1	<input type="checkbox"/>	<input type="checkbox"/>	<input type="checkbox"/>	-	-	-	-	-	-
410	<input type="checkbox"/> ※1	<input type="checkbox"/> ※1	<input type="checkbox"/>	<input type="checkbox"/>	<input type="checkbox"/>	<input type="checkbox"/>	-	-	-	-	-
420	<input type="checkbox"/> ※1	<input type="checkbox"/> ※1	<input type="checkbox"/>	<input type="checkbox"/>	<input type="checkbox"/>	<input type="checkbox"/>	<input type="checkbox"/>	-	-	-	-
430	<input type="checkbox"/> ※1	<input type="checkbox"/> ※1	<input type="checkbox"/>	<input type="checkbox"/>	<input type="checkbox"/>	<input type="checkbox"/>	<input type="checkbox"/>	<input type="checkbox"/>	-	-	-
440	-	<input type="checkbox"/> ※1	<input type="checkbox"/>	<input type="checkbox"/>	<input type="checkbox"/>	<input type="checkbox"/>	<input type="checkbox"/>	<input type="checkbox"/>	<input type="checkbox"/>	-	-
450	-	-	<input type="checkbox"/>	<input type="checkbox"/>	<input type="checkbox"/>	<input type="checkbox"/>	<input type="checkbox"/>	<input type="checkbox"/>	<input type="checkbox"/>	<input type="checkbox"/>	-
460	-	-	-	<input type="checkbox"/>	<input type="checkbox"/>	<input type="checkbox"/>	<input type="checkbox"/>	<input type="checkbox"/>	<input type="checkbox"/>	<input type="checkbox"/>	<input type="checkbox"/>
470	-	-	-	-	<input type="checkbox"/>	<input type="checkbox"/>	<input type="checkbox"/>	<input type="checkbox"/>	<input type="checkbox"/>	<input type="checkbox"/>	<input type="checkbox"/>
480	-	-	-	-	-	<input type="checkbox"/>	<input type="checkbox"/>	<input type="checkbox"/>	<input type="checkbox"/>	<input type="checkbox"/>	<input type="checkbox"/>
490	-	-	-	-	-	-	<input type="checkbox"/>	<input type="checkbox"/>	<input type="checkbox"/>	<input type="checkbox"/>	<input type="checkbox"/>
500	-	-	-	-	-	-	-	<input type="checkbox"/>	<input type="checkbox"/>	<input type="checkbox"/>	<input type="checkbox"/>

※ 1 後輪サイズ24インチのみ選択できます。

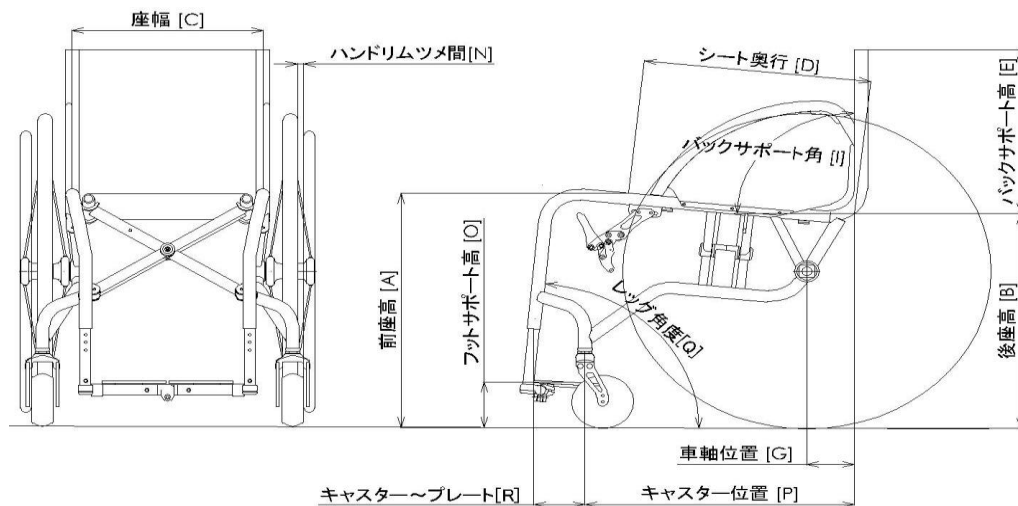
※ シート奥行、車軸位置、キャスタ位置により多少の誤差が生じる場合がございます。

弊社記入欄

確認	入力	内容	担当営業

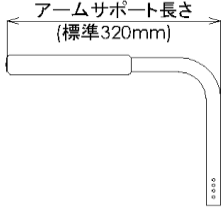


メインフレーム項目			
C	座幅	【 mm】 (300~420mm 20mmピッチ)	標準
D	シート奥行	【 mm】 (340~420mm 20mmピッチ) ※寸法により選択できない場合がございます	
E	バックサポート高	<input type="checkbox"/> 3D樹脂成型の場合 【 mm】 (300~450mm 10mmピッチ)	
		<input type="checkbox"/> 3D樹脂成型以外の場合 【 mm】 (300~380mm 10mmピッチ)	
I	バックサポート角	【 度】 (90度~100度 1度ピッチ) 地面から	
O	フットサポート高	【 mm】 (45~120mm 15mmピッチ) 地面から	
G	車軸位置	【 mm】 (30~100mm 10mmピッチ)	
R	キャスト~プレート間	【 mm】 (85~110mm 5mmピッチ)	
Q	レッグ角度	【 度】 (80・85・90度 5度ピッチ)	
P	キャスト位置	【 mm】 (450~530mm 10mmピッチ)	



①パーツ項目			
ホイール	24インチ	<input type="checkbox"/> スポークホイール(W-6)	標準
		<input type="checkbox"/> カーボン3P.act (W-3)	¥ 85,000
		スピナジー-LXL <input type="checkbox"/> 白 (W-7WL) <input type="checkbox"/> 赤 (W-7RL) <input type="checkbox"/> 黒 (W-7BLL)	¥ 95,000
	25インチ	スピナジー-LXL <input type="checkbox"/> 黒 (W-8BLL)	¥ 95,000
タイヤ	24インチ	IRCイクセレーサー <input type="checkbox"/> 灰 (T-3G) <input type="checkbox"/> 赤 (T-3R) <input type="checkbox"/> 黄(T-3Y) <input type="checkbox"/> 黒(T-3BL) <input type="checkbox"/> 青 (T-3B) <input type="checkbox"/> クロス灰 (T-4G)	標準
		V-TRAK <input type="checkbox"/> 灰 (T-6G) <input type="checkbox"/> 赤 (T-6R) <input type="checkbox"/> 黄(T-6Y) <input type="checkbox"/> 青(T-6B)	¥ 3,000
		シュワルベ <input type="checkbox"/> マラソンプラス・ブラック (T-8BL)	¥ 14,000
	25インチ	IRCイクセレーサー <input type="checkbox"/> 灰 (T-7G)	標準
		シュワルベ <input type="checkbox"/> マラソンプラス・ブラック (T-9BL)	¥ 14,000
	ハンドリム	24インチ	<input type="checkbox"/> オーバルエイト(H4) ツメ間隔 <input type="checkbox"/> 5 <input type="checkbox"/> 10 <input type="checkbox"/> 15 ※カーボンホイール取付不可
<input type="checkbox"/> アルミ製 (H-1)			標準
<input type="checkbox"/> ビニールコーティングアルミ製 (H-2)			¥ 6,000
<input type="checkbox"/> チタン製 (H-3)			¥ 15,000
25インチ		<input type="checkbox"/> アルミ製 (H-1)※表面処理は硬質アルマイト	標準
		<input type="checkbox"/> ビニールコーティングアルミ製 (H-2)	¥6,000
	ハンドリムツメ間隔 <input type="checkbox"/> 5 <input type="checkbox"/> 10 <input type="checkbox"/> 15 <input type="checkbox"/> 20 <input type="checkbox"/> 25 ※ハンドリムレス出荷不可	←チェック!	
キャンバー	<input type="checkbox"/> なし	※チェックがない場合、『なし』で出荷いたします	標準
	<input type="checkbox"/> 2°(A-1)		¥ 10,000



①パーツ項目				
キャストフォーク	■Cフォーク		標準	
キャストホイール	<input type="checkbox"/> 4インチレジコア (C-R2) <input type="checkbox"/> 4インチPUW (C-P1)		標準	
	<input type="checkbox"/> 4インチライトニング (C-L1)		¥8,000	
	<input type="checkbox"/> 4インチソフトロール (C-Y1)		¥12,000	
ブレーキステー	■上付けステー (BS-1)		標準	
ブレーキ	M-タックル	<input type="checkbox"/> 50mm (B-M1) <input type="checkbox"/> 75mm (B-M2) <input type="checkbox"/> 100mm (B-M3)	標準	
	<input type="checkbox"/> シザーロック		¥12,000	
	<input type="checkbox"/> C-タックルブレーキ ※C-MAX、E-MAX専用ブレーキ		¥25,000	
フットサポート	<input type="checkbox"/> セパレートフットサポート (FP-2)		標準	
	<input type="checkbox"/> TSS-IV (FP-1)		¥2,000	
	<input type="checkbox"/> パイプジョイント (FP-4)		¥2,000	
②Option Parts オプションパーツ				
アームサポート	<input type="checkbox"/> なし ※チェックがない場合、『なし』で出荷いたします		標準	
	<input type="checkbox"/> 3Dカーボンアームサポート	高さ <input type="checkbox"/> 250 <input type="checkbox"/> 260 <input type="checkbox"/> 270 <input type="checkbox"/> 280 <input type="checkbox"/> 290	¥25,000	
	<input type="checkbox"/> アルミアームサポート	高さ <input type="checkbox"/> 260 <input type="checkbox"/> 270 <input type="checkbox"/> 280 <input type="checkbox"/> 290	¥15,000	
	<input type="checkbox"/> 特注アルミアームサポート	高さ寸法指定 ( )mm 260mm~350mm 長さ寸法指定 ( )mm 200mm~420mm	 アームサポート長さ (標準320mm)	¥20,000
	※仕様によって干渉する場合、近似値で出荷させていただきます。			-
	動作及びカバー	<input type="checkbox"/> 固定式 <input type="checkbox"/> 跳ね上げ式 ※チェックなき場合は固定で出荷		-
		<input type="checkbox"/> アームサポート保護カバー (同梱出荷) ※3Dカーボンアームサポートに装着不可		¥2,000
<input type="checkbox"/> アームサポート保護カバー (取付出荷)		¥4,000		
グリップ	仕様選択	<input type="checkbox"/> なし ※チェックなき場合は固定で出荷	標準	
		<input type="checkbox"/> R	※寸法は下記図面を参考にして下さい。	
		<input type="checkbox"/> 中間出し		
		<input type="checkbox"/> 直角		
	形状	Rタイプ  標準 110mm	中間出しタイプ  標準 80mm	直角タイプ  標準 80mm
オプション&アクセサリ	<input type="checkbox"/> 転倒防止		¥13,000	
	<input type="checkbox"/> ドアローラー		¥2,000	
	<input type="checkbox"/> デラックスバックサポートクッション		¥5,000	
	<input type="checkbox"/> ストレッチベルト 80mm幅×1500mm長		¥5,500	
	<input type="checkbox"/> ストレッチベルト 120mm幅×1500mm長		¥6,000	
	<input type="checkbox"/> ストレッチレッグカバー		¥3,000	
	<input type="checkbox"/> ノンスリップネット		¥5,000	



②Option Parts オプションパーツ			
オプション&アクセサリ	NEW!	<input type="checkbox"/> プラスポケット 【マジック取付 (マグネットフタ)】 (高さ180mm×幅120mm×マチ80mm)	¥3,000
		<input type="checkbox"/> ドリンクホルダー (黒メッシュ)	¥2,000
		<input type="checkbox"/> スマートフォンケース	¥2,000
		<input type="checkbox"/> フィンガード (黒) ※サイドガード無し、3Dカーボンフェンダーの場合	¥5,000
	NEW!	<input type="checkbox"/> フィンガード (白) 取り付けできません。	
		<input type="checkbox"/> 座クッション	金額確認
		種類・材質 ( )	金額確認
		サイズ (幅 mm×奥行 mm×厚 mm)	
		カバー (# ) マジックオス <input type="checkbox"/> あり <input type="checkbox"/> なし	
		※特注寸法などは備考欄に記載して下さい	
	<input type="checkbox"/> 座シートマジック付き (メス・オス) ※取付位置等指示のある場合、備考欄へ記載して下さい	金額確認	
	<input type="checkbox"/> MP特製ステッカー No1	¥400	
	<input type="checkbox"/> MP特製ステッカー No2	¥300	
	<input type="checkbox"/> ホイールバッグ (27インチまで対応)	オープン	
③Body Color ボディカラー			
パウダーコート 標準色	<input type="checkbox"/> [MP01] M P ホワイト	<input type="checkbox"/> [MP02] M P ブラック	<input type="checkbox"/> [MP03] M P レッド
	<input type="checkbox"/> [MP04] M P イエロー	<input type="checkbox"/> [MP05] M P ピンク	<input type="checkbox"/> [MP06] M P ブルー
	<input type="checkbox"/> [MP07] M P ライムグリーン	<input type="checkbox"/> [MP08] M P ガンメタリック	
特別色A	<input type="checkbox"/> [MP09] マットホワイト	<input type="checkbox"/> [MP10] マットブラック	<input type="checkbox"/> [MP11] マットシルバー
	<input type="checkbox"/> [MP12] マットレッド	<input type="checkbox"/> [MP13] マットイエロー	<input type="checkbox"/> [MP14] マットピンク
	<input type="checkbox"/> [MP15] マットブルー	<input type="checkbox"/> [MP16] コヨーテブラウン	
特別色B	<input type="checkbox"/> [MP17] ファインティックスブラック		¥15,000
特別色C	<input type="checkbox"/> [MP18] スパークル銅	<input type="checkbox"/> [MP19] スパークルオレンジ	<input type="checkbox"/> [MP20] スパークルレッド
	<input type="checkbox"/> [MP21] スパークルブルー	<input type="checkbox"/> [MP22] スパークルスカイブルー	<input type="checkbox"/> [MP23] スパークルグリーン
	<input type="checkbox"/> [MP24] スパークルシルバー	<input type="checkbox"/> [MP25] スパークルライム	
特別色D	<input type="checkbox"/> [MP26] パールホワイト	<input type="checkbox"/> [MP27] キャンディーラズベリー	<input type="checkbox"/> [MP28] キャンディレッド
	<input type="checkbox"/> [MP29] キャンディブルー	<input type="checkbox"/> [MP30] キャンディディテール	<input type="checkbox"/> [MP31] キャンディ銅
	<input type="checkbox"/> [MP32] レッドフレイク	<input type="checkbox"/> [MP33] ライトブルーフレイク	
カラーアルマイト	<input type="checkbox"/> [S01] サテンブラック	<input type="checkbox"/> [S02] サテンシルバー	<input type="checkbox"/> [S03] サテングレー
	<input type="checkbox"/> [S04] サテンブラウン	<input type="checkbox"/> [S05] サテンレッド	<input type="checkbox"/> [S06] サテンブルー
	<input type="checkbox"/> [S07] サテンゴールド	<input type="checkbox"/> [S08] サテンパープル	
	※カラーアルマイトは、部位によって色むらが発生する場合があります。また、紫外線等により色あせも発生しますのでご了承ください。		
④特記事項、備考			
特記事項 (クッション等こちらにご記入下さい)			
合計金額 [本体価格+メインフレーム+①+②+③ (+特記事項)]			¥

お願い< 1 > 採寸時にはMP専用カタログをご用意ください。カタログで設定寸法や仕様制限の確認をする必要があります。

お願い< 2 > 本体フレーム、メインフレーム項目は、発注書の寸法や仕様以外是对応致し兼ねますのでご了承ください。

お願い< 3 > 全ての項目の“□”にチェックをしていただき、チェックもれや選択ミスがないか、今一度ご確認の上ご発注ください。

(株)松永製作所 〒503-1272 岐阜県養老郡養老町大場484 TEL : 0584-35-1180 FAX : 0584-35-1270