

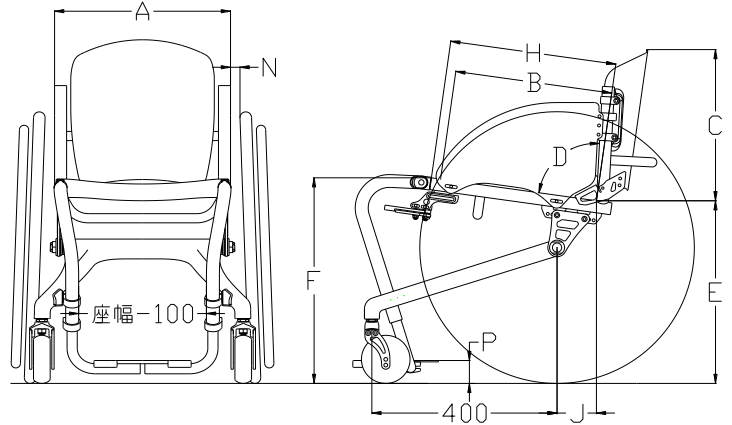
**D-MAX carbon element 発注書 2017,05版**

フリガナ		性別 <input type="checkbox"/> 男性 <input type="checkbox"/> 女性	生年月日		お取り扱い店名/TEL
氏名	様	TEL			
		E-Mail			
住所	〒	障害の種類	<input type="checkbox"/> 脊髄 <input type="checkbox"/> 頸損 <input type="checkbox"/> その他		ご担当者:
			身長		

本体フレーム ※1		
型式	フレーム	金額
CF-R	<input type="checkbox"/> バックサポート固定	¥600,000
CF-F	<input type="checkbox"/> バックサポート折りたたみ	

※バックサポート折りたたみ式は、アームサポートの取り付けが出来ません。

Aメインフレーム ※2		
座幅		
A	<input type="checkbox"/> 340 <input type="checkbox"/> 380 ※340(350,360,370) 380(390,400) スペーサー対応	STD
座奥		
B	<input type="checkbox"/> 340 <input type="checkbox"/> 360 <input type="checkbox"/> 380 <input type="checkbox"/> 400	STD
背シート高		
C	<input type="checkbox"/> 300 <input type="checkbox"/> 320 <input type="checkbox"/> 340 <input type="checkbox"/> 360 <input type="checkbox"/> 380 <input type="checkbox"/> 400	STD
背シート角		
D	( )° <input type="checkbox"/> 地面から	STD
後座高		
E	<input type="checkbox"/> 360 <input type="checkbox"/> 380 <input type="checkbox"/> 400 <input type="checkbox"/> 420	STD
前座高		
F	<input type="checkbox"/> 420 <input type="checkbox"/> 440 <input type="checkbox"/> 460 <input type="checkbox"/> 480	STD
シートフレーム長		
H	<input type="checkbox"/> ショート 360mm <input type="checkbox"/> ロング 400mm	STD
ホイールベース		
I	<input checked="" type="checkbox"/> 400	STD
車軸位置		
J	<input type="checkbox"/> 20 <input type="checkbox"/> 30 <input type="checkbox"/> 40 <input type="checkbox"/> 50 <input type="checkbox"/> 60 <input type="checkbox"/> 70 <input type="checkbox"/> 80 <input type="checkbox"/> 90 <input type="checkbox"/> 100	STD
キャンパー角度		
K	<input type="checkbox"/> 0° <input type="checkbox"/> 2°	STD
ホイール		
L	<input type="checkbox"/> 24インチ・3P.act (カーボンホイール) <input type="checkbox"/> 24インチ・スピナジー" LXL" <input type="checkbox"/> 黒 <input type="checkbox"/> 白 <input type="checkbox"/> 赤	SdT
タイヤ		
M	IRCエクセレーサー <input type="checkbox"/> 灰 <input type="checkbox"/> 赤 <input type="checkbox"/> 黄 <input type="checkbox"/> 黒	STD
	V-TRAK <input type="checkbox"/> 灰 <input type="checkbox"/> 赤 <input type="checkbox"/> 黄 <input type="checkbox"/> 青	3000
ハンドリムの種類		
	<input type="checkbox"/> オーバルエイト (だ円アルミハンドリング)	15000
	ハンドリング間隔 <input type="checkbox"/> 5 <input type="checkbox"/> 10 <input type="checkbox"/> 15 ※カーボンホイール選択不可	
N	<input type="checkbox"/> アルミ (アルマイト黒)	STD
	<input type="checkbox"/> ビニールコーティング	6,000
	<input type="checkbox"/> チタン	15,000
	ハンドリング間隔 <input type="checkbox"/> 5 <input type="checkbox"/> 10 <input type="checkbox"/> 15 <input type="checkbox"/> 20 <input type="checkbox"/> 25	←チェック
フットサポート高 [座面~]		
P	前( )mm 後( )mm	
キャスターサイズ		
Q	<input type="checkbox"/> 4インチライトニング <input type="checkbox"/> 4インチソフトロール	STD



Bオプション&特注加工			
1	押し手 <input type="checkbox"/> なし <input type="checkbox"/> 直角タイプ <input type="checkbox"/> Rタイプ		STD
2	カーボンサイドガード	寸法指定 高さ( )mm 長さ( )mm	STD
3		カーボン製アームサポート	※3・4はサイドガード付
	<input type="checkbox"/> ロー	250 260 270 280 290	1・2 20,000
	<input type="checkbox"/> ハイ	290 300 310 320 330	3・4 23,000
	<input checked="" type="checkbox"/> 3D	250 260 270 280 290	1・2 25,000
4	アームサポート保護カバー(同梱・取付)		
5 ストレッチベルト			
	<input type="checkbox"/> 80mm		5,500
	<input type="checkbox"/> 120mm		6,000
6	<input type="checkbox"/> ストレッチレッグカバー		
			3,000
7	<input type="checkbox"/> ドリンクホルダー		
			1,500
8	<input type="checkbox"/> モバイルフォンケース		
			2,000
9	<input type="checkbox"/> スマートフォンケース		
			2,000
10	<input type="checkbox"/> ノンスリップネット		
			5,000
小計 [ B ]			¥

Cフレームカラー	品番	価格
1 標準色 ※3		STD
2 パーツカラー	<input type="checkbox"/> シルバー <input type="checkbox"/> ブラック <input type="checkbox"/> レッド <input type="checkbox"/> オレンジ <input type="checkbox"/> パープル <input type="checkbox"/> ブルー	STD

※パーツカラーは、キャスターフォーク、レッグサポートクランプ、フットサポートクランプ、シートフレームジョイントのセットになります。

合計金額 [ 本体価格+B ]	
-----------------	--

その他・特記事項 ※5

※1 バックサポート折りたたみタイプ(CF-F)を選択した場合は、アームサポートの取付は不可になります。

※2 寸法は設定条件により若干の誤差が生じる場合があります。

※3 フレームカラーにつきましては、MP専用カラーが全色標準扱いとなります。(但し、シートフレーム部のみ対応)

※4 その他、特別な仕様・加工については詳しく指示を入れて下さい。また、特注加工等は担当者までご相談下さい。