



お客様	フリガナ		お取扱店	ご担当者	様
	ユーザー名				
	住所	〒 _____ 都道府県			
	電話	(_____) _____			

※掲載価格はメーカー希望小売価格となります。

本体フレーム

サイドガードの選択	<input type="checkbox"/> C01-01 サイドガード無し	¥320,000
	<input type="checkbox"/> C01-02 アルミプレート(つぶしパイプ+アルミ板)溶接	下記に寸法記入 ¥350,000
	<input type="checkbox"/> C01-03 アルミプレート(アルミ板のみ)ボルト固定	下記に寸法記入 ¥360,000
	<input type="checkbox"/> C01-04 カーボンプレート ※Rタイプのみ	下記に寸法記入 ¥380,000
	<input type="checkbox"/> C01-05 3Dカーボンフェンダー	¥400,000
	※C01-02、03、04は形状の選択 (R or デスク) と寸法の指定をお願いします。	
<input type="checkbox"/> Rタイプ		<input type="checkbox"/> デスクタイプ
※サイドガードの種類により、座幅の間隔が変わります。		* C01-02 つぶしパイプ内々:座幅 アルミ板内々:座幅+20mm
		* C01-03 アルミ板内々:座幅+15mm
		* C01-04 カーボンプレート内々:座幅+15mm
		* C01-05 3Dカーボンフェンダー内々:座幅+15mm

メインフレーム項目

A 前座高	B 後座高										
	24インチ・25インチ										
	360	370	380	390	400	410	420	430	440	450	460
400	<input type="checkbox"/> ※1	<input type="checkbox"/> ※1	<input type="checkbox"/>	<input type="checkbox"/>	<input type="checkbox"/>	—	—	—	—	—	—
410	<input type="checkbox"/> ※1	<input type="checkbox"/> ※1	<input type="checkbox"/>	<input type="checkbox"/>	<input type="checkbox"/>	<input type="checkbox"/>	—	—	—	—	—
420	<input type="checkbox"/> ※1	<input type="checkbox"/> ※1	<input type="checkbox"/>	<input type="checkbox"/>	<input type="checkbox"/>	<input type="checkbox"/>	<input type="checkbox"/>	—	—	—	—
430	<input type="checkbox"/> ※1	<input type="checkbox"/> ※1	<input type="checkbox"/>	<input type="checkbox"/>	<input type="checkbox"/>	<input type="checkbox"/>	<input type="checkbox"/>	<input type="checkbox"/>	—	—	—
440	—	<input type="checkbox"/> ※1	<input type="checkbox"/>	<input type="checkbox"/>	<input type="checkbox"/>	<input type="checkbox"/>	<input type="checkbox"/>	<input type="checkbox"/>	<input type="checkbox"/>	—	—
450	—	—	<input type="checkbox"/>	<input type="checkbox"/>	<input type="checkbox"/>	<input type="checkbox"/>	<input type="checkbox"/>	<input type="checkbox"/>	<input type="checkbox"/>	<input type="checkbox"/>	—
460	—	—	—	<input type="checkbox"/>	<input type="checkbox"/>	<input type="checkbox"/>	<input type="checkbox"/>	<input type="checkbox"/>	<input type="checkbox"/>	<input type="checkbox"/>	<input type="checkbox"/>
470	—	—	—	—	<input type="checkbox"/>	<input type="checkbox"/>	<input type="checkbox"/>	<input type="checkbox"/>	<input type="checkbox"/>	<input type="checkbox"/>	<input type="checkbox"/>
480	—	—	—	—	—	<input type="checkbox"/>	<input type="checkbox"/>	<input type="checkbox"/>	<input type="checkbox"/>	<input type="checkbox"/>	<input type="checkbox"/>
490	—	—	—	—	—	—	<input type="checkbox"/>	<input type="checkbox"/>	<input type="checkbox"/>	<input type="checkbox"/>	<input type="checkbox"/>
500	—	—	—	—	—	—	—	<input type="checkbox"/>	<input type="checkbox"/>	<input type="checkbox"/>	<input type="checkbox"/>

※ 1 後輪サイズ24インチのみ選択できます。

※ シート奥行、車軸位置、キャスト位置により多少の誤差が生じる場合がございます。

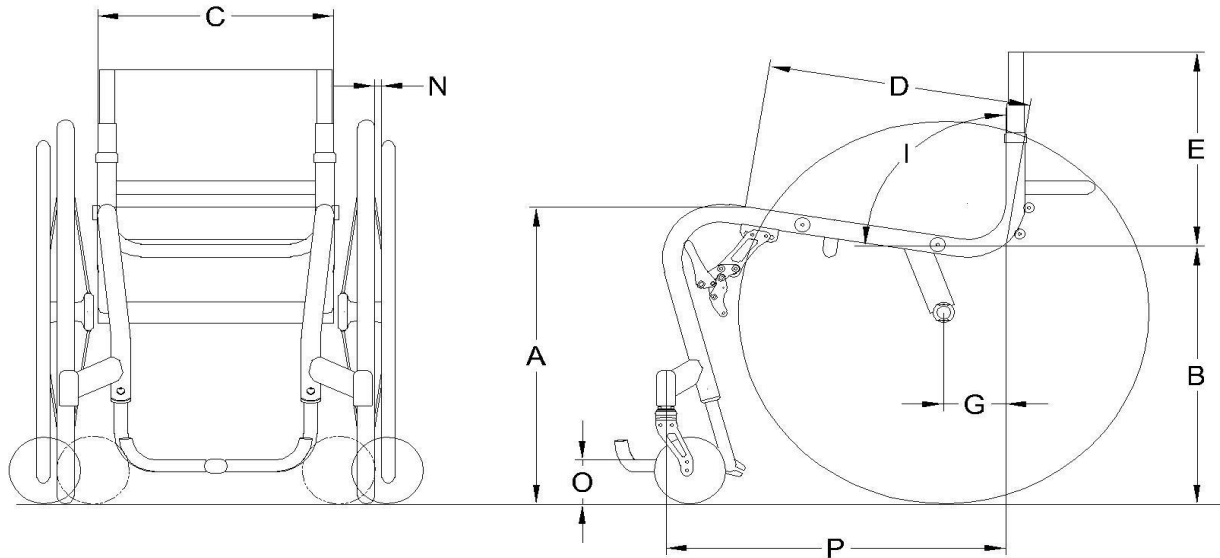
弊社記入欄

確認	入力	内容	担当営業



メインフレーム項目

C	座幅	【 mm】 (300~420mm 10mmピッチ)	バックサポートパイプ外々寸法	標準
D	シート奥行	【 mm】 (340~420mm 20mmピッチ)		
E	バックサポート高	【 mm】 (300~380mm 20mmピッチ)		
I	バックサポート角	【 度】 (90度~100度 1度ピッチ)	地面から	
O	フットサポート高	【 mm】 (45~120mm 15mmピッチ)	地面から	
G	車軸位置	【 mm】 (30~120mm 10mmピッチ)		
P	キャスト位置	【 mm】 (450~530mm 10mmピッチ)		



①パーツ項目

ホイール	24インチ	<input type="checkbox"/> スポークホイール(W-6) スピナジ-XXL <input type="checkbox"/> 白 (W-7WL) <input type="checkbox"/> 赤 (W-7RL) <input type="checkbox"/> 黒 (W-7BLL)	標準 ¥ 95,000
	25インチ	スピナジ-XXL <input type="checkbox"/> 黒 (W-8BLL)	¥ 95,000
タイヤ	24インチ	IRCイクセレーサー <input type="checkbox"/> 灰 (T-3G) <input type="checkbox"/> 赤 (T-3R) <input type="checkbox"/> 黄(T-3Y) <input type="checkbox"/> 黒(T-3BL) <input type="checkbox"/> 青 (T-3B)	標準
		<input type="checkbox"/> クロス灰 (T-4G)	
	V-TRAK <input type="checkbox"/> 灰 (T-6G) <input type="checkbox"/> 赤 (T-6R) <input type="checkbox"/> 黄(T-6Y) <input type="checkbox"/> 青(T-6B)	¥ 3,000	
	シュワルベ <input type="checkbox"/> マラソンプラス・ブラック (T-8BL)	¥ 14,000	
25インチ	IRCイクセレーサー <input type="checkbox"/> 灰 (T-7G) <input type="checkbox"/> 黒(T-7BL) NEW!	標準	
	シュワルベ <input type="checkbox"/> マラソンプラス・ブラック (T-9BL)	¥ 14,000	
ハンドリム	24インチ	<input type="checkbox"/> オーバルエイト(H4) ツマ間隔 <input type="checkbox"/> 5 <input type="checkbox"/> 10 <input type="checkbox"/> 15	¥ 15,000
		<input type="checkbox"/> アルミ製 (H-1)※表面処理は黒アルマイト	標準
		<input type="checkbox"/> ビニールコーティングアルミ製 (H-2)	¥ 6,000
		<input type="checkbox"/> チタン製 (H-3)	¥ 15,000
	<input type="checkbox"/> こぶグリップ (H-5) ※アルミ製リング+こぶ部品の同梱出荷のみとなります。	¥ 17,200	
	25インチ	<input type="checkbox"/> アルミ製 (H-1)※表面処理は硬質アルマイト	標準
<input type="checkbox"/> ビニールコーティングアルミ製 (H-2)		¥6,000	
ハンドリムツマ間隔 <input type="checkbox"/> 5 <input type="checkbox"/> 10 <input type="checkbox"/> 15 <input type="checkbox"/> 20 <input type="checkbox"/> 25		※ハンドリムレス出荷不可	←チェック!
キャンバー	<input type="checkbox"/> なし		標準
	<input type="checkbox"/> 2° (A-1)		¥10,000



②Option Parts オプションパーツ

オプション&アクセサリ	<input type="checkbox"/> 転倒防止 ※C-MAX専用	¥30,000
	<input type="checkbox"/> ストレッチベルト 80mm幅×1500mm長	¥5,500
	<input type="checkbox"/> ストレッチベルト 120mm幅×1500mm長	¥6,000
	<input type="checkbox"/> ストレッチレッグカバー	¥3,000
	<input type="checkbox"/> ノンスリップネット	¥5,000
	<input type="checkbox"/> ドリンクホルダー (黒メッシュ)	¥2,000
	<input type="checkbox"/> スマートフォンケースⅡ NEW!	¥3,900
	<input type="checkbox"/> フィンガード (黒) ※サイドガード無し、3Dカーボンフェンダーの場合 取り付けできません。	¥5,000
	<input type="checkbox"/> フィンガード (白)	
	<input type="checkbox"/> ホイールバッグ (27インチまで対応)	オープン
	<input type="checkbox"/> MP特製ステッカー No1	¥400
	<input type="checkbox"/> MP特製ステッカー No2	¥300
	<input type="checkbox"/> リストバンド NEW!	¥1,000
<input type="checkbox"/> モバイル式電動ポータブルエアポンプ (BK1 PLUS) NEW!	オープン	

③Body Color ボディカラー

パウダーコート 標準色	<input type="checkbox"/> [MP01] M P ホワイト	<input type="checkbox"/> [MP02] M P ブラック	<input type="checkbox"/> [MP03] M P レッド	標準
	<input type="checkbox"/> [MP04] M P イエロー	<input type="checkbox"/> [MP05] M P ピンク	<input type="checkbox"/> [MP06] M P ブルー	
	<input type="checkbox"/> [MP07] M P ライムグリーン	<input type="checkbox"/> [MP08] M P ガンメタリック		
特別色A	<input type="checkbox"/> [MP09] マットホワイト	<input type="checkbox"/> [MP10] マットブラック	<input type="checkbox"/> [MP11] マットシルバー	¥10,000
	<input type="checkbox"/> [MP12] マットレッド	<input type="checkbox"/> [MP13] マットイエロー	<input type="checkbox"/> [MP14] マットピンク	
	<input type="checkbox"/> [MP15] マットブルー	<input type="checkbox"/> [MP16] コヨーテブラウン		
特別色B	<input type="checkbox"/> [MP17] ファインティックスブラック			¥15,000
特別色C	<input type="checkbox"/> [MP18] スパークル銅	<input type="checkbox"/> [MP19] スパークルオレンジ	<input type="checkbox"/> [MP20] スパークルレッド	¥15,000
	<input type="checkbox"/> [MP21] スパークルブルー	<input type="checkbox"/> [MP22] スパークルスカイブルー	<input type="checkbox"/> [MP23] スパークルグリーン	
	<input type="checkbox"/> [MP24] スパークルシルバー	<input type="checkbox"/> [MP25] スパークルライム		
特別色D	<input type="checkbox"/> [MP26] パールホワイト	<input type="checkbox"/> [MP27] キャンディーラズベリー	<input type="checkbox"/> [MP28] キャンディレッド	¥25,000
	<input type="checkbox"/> [MP29] キャンディブルー	<input type="checkbox"/> [MP30] キャンディディテール	<input type="checkbox"/> [MP31] キャンディ銅	
	<input type="checkbox"/> [MP32] レッドフレイク	<input type="checkbox"/> [MP33] ライトブルーフレイク		
カラーアルマイト	<input type="checkbox"/> [S01] サテンブラック	<input type="checkbox"/> [S02] サテンシルバー	<input type="checkbox"/> [S03] サテングレー	¥40,000
	<input type="checkbox"/> [S04] サテンブラウン	<input type="checkbox"/> [S05] サテンレッド	<input type="checkbox"/> [S06] サテンブルー	
	<input type="checkbox"/> [S07] サテンゴールド	<input type="checkbox"/> [S08] サテンパープル		
※カラーアルマイトは、部位によって色むらが発生する場合があります。また、紫外線等により色あせも発生しますのでご了承ください。				

④特記事項、備考

クッションなどご指定がありましたら、こちらにご記入ください

合計金額 [本体価格+メインフレーム+①+②+③ (+特記事項)]

¥

※C-MAXは発注書選択項目以外の特注仕様をお断りしております。ご了承ください。

お願い<1> 採寸時にはMP専用カタログをご用意ください。カタログで設定寸法や仕様制限の確認をする必要があります。

お願い<2> 本体フレーム、メインフレーム項目は、発注書の寸法や仕様以外は対応致し兼ねますのでご了承ください。

お願い<3> 全ての項目の“□”にチェックをしていただき、チェックもれや選択ミスがないか、今一度ご確認の上ご発注ください。

(株)松永製作所 〒503-1272 岐阜県養老郡養老町大場484 TEL : 0584-35-1180 FAX : 0584-35-1270