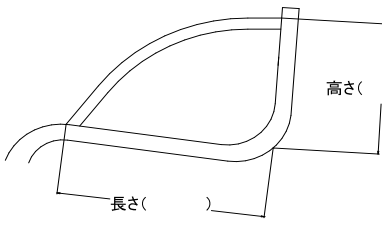
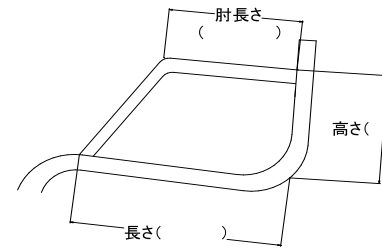




お客様	フリガナ		お取扱店	ご担当者	様
	ユーザー名				
	住所	〒 - 都道府県			
	電話	()			

本体フレーム		
サイドガードの選択	<input type="checkbox"/> C01-01 サイドガード無し	¥320,000
	<input type="checkbox"/> C01-02 アルミプレート(つぶしパイプ+アルミ板)溶接	下記に寸法記入 ¥350,000
	<input type="checkbox"/> C01-03 アルミプレート(アルミ板のみ)ボルト固定	下記に寸法記入 ¥360,000
	<input type="checkbox"/> C01-04 カーボンプレート ※Rタイプのみ	下記に寸法記入 ¥380,000
	<input type="checkbox"/> C01-05 3Dカーボンフェンダー	¥400,000
	※C01-02、03、04は形状の選択 (R or デスク) と寸法の指定をお願いします。	
	<input type="checkbox"/> Rタイプ <input type="checkbox"/> デスクタイプ	
 		
※サイドガードの種類により、座幅の間隔が変わります。		* C01-02 つぶしパイプ内々:座幅 アルミ板内々:座幅+20mm * C01-03 アルミ板内々:座幅+15mm * C01-04 カーボンプレート内々:座幅+15mm * C01-05 3Dカーボンフェンダー内々:座幅+15mm

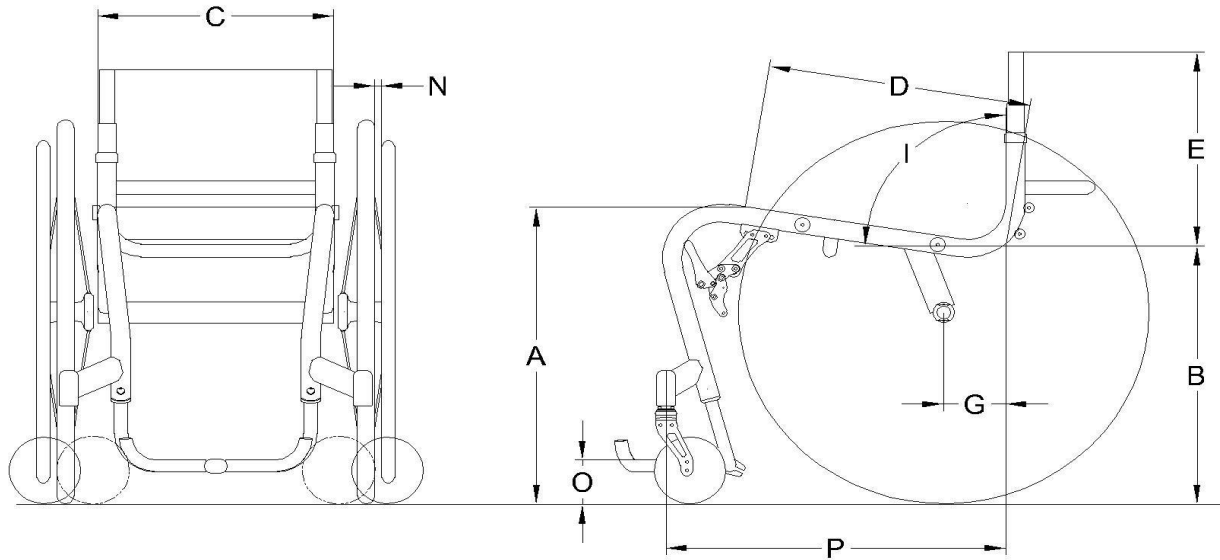
メインフレーム項目											
A 前座高	B 後座高										
	24インチ・25インチ										
	360	370	380	390	400	410	420	430	440	450	460
400	<input type="checkbox"/> ※1	<input type="checkbox"/> ※1	<input type="checkbox"/>	<input type="checkbox"/>	<input type="checkbox"/>	-	-	-	-	-	-
410	<input type="checkbox"/> ※1	<input type="checkbox"/> ※1	<input type="checkbox"/>	<input type="checkbox"/>	<input type="checkbox"/>	<input type="checkbox"/>	-	-	-	-	-
420	<input type="checkbox"/> ※1	<input type="checkbox"/> ※1	<input type="checkbox"/>	<input type="checkbox"/>	<input type="checkbox"/>	<input type="checkbox"/>	<input type="checkbox"/>	-	-	-	-
430	<input type="checkbox"/> ※1	<input type="checkbox"/> ※1	<input type="checkbox"/>	<input type="checkbox"/>	<input type="checkbox"/>	<input type="checkbox"/>	<input type="checkbox"/>	<input type="checkbox"/>	-	-	-
440	-	<input type="checkbox"/> ※1	<input type="checkbox"/>	<input type="checkbox"/>	<input type="checkbox"/>	<input type="checkbox"/>	<input type="checkbox"/>	<input type="checkbox"/>	<input type="checkbox"/>	-	-
450	-	-	<input type="checkbox"/>	<input type="checkbox"/>	<input type="checkbox"/>	<input type="checkbox"/>	<input type="checkbox"/>	<input type="checkbox"/>	<input type="checkbox"/>	<input type="checkbox"/>	-
460	-	-	-	<input type="checkbox"/>	<input type="checkbox"/>	<input type="checkbox"/>	<input type="checkbox"/>	<input type="checkbox"/>	<input type="checkbox"/>	<input type="checkbox"/>	<input type="checkbox"/>
470	-	-	-	-	<input type="checkbox"/>	<input type="checkbox"/>	<input type="checkbox"/>	<input type="checkbox"/>	<input type="checkbox"/>	<input type="checkbox"/>	<input type="checkbox"/>
480	-	-	-	-	-	<input type="checkbox"/>	<input type="checkbox"/>	<input type="checkbox"/>	<input type="checkbox"/>	<input type="checkbox"/>	<input type="checkbox"/>
490	-	-	-	-	-	-	<input type="checkbox"/>	<input type="checkbox"/>	<input type="checkbox"/>	<input type="checkbox"/>	<input type="checkbox"/>
500	-	-	-	-	-	-	-	<input type="checkbox"/>	<input type="checkbox"/>	<input type="checkbox"/>	<input type="checkbox"/>

※ 1 後輪サイズ24インチのみ選択できます。				弊社記入欄			
※ シート奥行、車軸位置、キャスト位置により多少の誤差が生じる場合がございます。				確認	入力	内容	担当営業



メインフレーム項目			
C	座幅	【 mm】 (300~420mm 10mmピッチ)	バックサポートパイプ外々寸法
D	シート奥行	【 mm】 (340~420mm 20mmピッチ)	
E	バックサポート高	【 mm】 (300~380mm 20mmピッチ)	
I	バックサポート角	【 度】 (90度~100度 1度ピッチ)	地面から
O	フットサポート高	【 mm】 (45~120mm 15mmピッチ)	地面から
G	車軸位置	【 mm】 (30~120mm 10mmピッチ)	
P	キャスト位置	【 mm】 (450~530mm 10mmピッチ)	

標準



①パーツ項目			
ホイール	24インチ	<input type="checkbox"/> スポークホイール(W-6)	標準
		<input type="checkbox"/> カーボン3Pact (W-3)	¥ 85,000
		スピナジ-XXL <input type="checkbox"/> 白 (W-7WL) <input type="checkbox"/> 赤 (W-7RL) <input type="checkbox"/> 黒 (W-7BLL)	¥ 95,000
	25インチ	スピナジ-XXL <input type="checkbox"/> 黒 (W-8BLL)	¥ 95,000
タイヤ	24インチ	IRCIクセレーサー <input type="checkbox"/> 灰 (T-3G) <input type="checkbox"/> 赤 (T-3R) <input type="checkbox"/> 黄(T-3Y) <input type="checkbox"/> 黒(T-3BL) <input type="checkbox"/> 青 (T-3B) <input type="checkbox"/> クロス灰 (T-4G)	標準
		V-TRAK <input type="checkbox"/> 灰 (T-6G) <input type="checkbox"/> 赤 (T-6R) <input type="checkbox"/> 黄(T-6Y) <input type="checkbox"/> 青(T-6B)	¥ 3,000
		シュワルベ <input type="checkbox"/> マラソンプラス・ブラック (T-8BL)	¥ 14,000
	25インチ	IRCIクセレーサー <input type="checkbox"/> 灰 (T-7G) シュワルベ <input type="checkbox"/> マラソンプラス・ブラック (T-9BL)	標準 ¥ 14,000
ハンドリム	24インチ	<input type="checkbox"/> オーバルイト(H4) ツメ間隔 <input type="checkbox"/> 5 <input type="checkbox"/> 10 <input type="checkbox"/> 15 ※カーボンホイール取付不可	¥ 15,000
		<input type="checkbox"/> アルミ製 (H-1)※表面処理は黒アルマイト	標準
		<input type="checkbox"/> ビニールコーティングアルミ製 (H-2)	¥ 6,000
		<input type="checkbox"/> チタン製 (H-3)	¥ 15,000
	<input type="checkbox"/> こぶグリップ (H-5) ※アルミ製リング+こぶ部品の同梱出荷のみとなります。	¥ 17,200	
	25インチ	<input type="checkbox"/> アルミ製 (H-1)※表面処理は硬質アルマイト <input type="checkbox"/> ビニールコーティングアルミ製 (H-2)	標準 ¥6,000
	ハンドリムツメ間隔 <input type="checkbox"/> 5 <input type="checkbox"/> 10 <input type="checkbox"/> 15 <input type="checkbox"/> 20 <input type="checkbox"/> 25 ※ハンドリムレス出荷不可	←チェック!	
キャンバー	<input type="checkbox"/> なし		標準
	<input type="checkbox"/> 2° (A-1)		¥10,000

①パーツ項目				
キャストフォーク	■Cフォーク		標準	
キャストホイール	<input type="checkbox"/> 4インチレジソコア (C-R2) <input type="checkbox"/> 4インチPUW (C-P1)		標準	
	<input type="checkbox"/> 4インチライトニング (C-L1)		¥8,000	
	<input type="checkbox"/> 4インチソフトロール (C-Y1)		¥12,000	
ブレーキステー	■上付けステー (BS-1)		標準	
ブレーキ	M-タックル	<input type="checkbox"/> 50mm (B-M1) <input type="checkbox"/> 75mm (B-M2) <input type="checkbox"/> 100mm (B-M3)	標準	
	<input type="checkbox"/> シザーロック		¥12,000	
	<input type="checkbox"/> C-タックルブレーキ ※C-MAX、E-MAX専用ブレーキ		¥25,000	
フットサポート	<input type="checkbox"/> ビートルステップ		標準	
	<input type="checkbox"/> フラットステップ		¥15,000	
	オプション	<input type="checkbox"/> 樹脂製フットプレート (カイドック樹脂プレート取付)	¥8,000	
②Option Parts オプションパーツ				
シート関連	座シートマジック	<input type="checkbox"/> なし <input type="checkbox"/> あり ※チェックがない場合、『なし』で出荷いたします	標準	
	バックサポート ※アウター前のみ	標準シート色	<input type="checkbox"/> M-03 (黒)	標準
		特注シート色	<input type="checkbox"/> M-1 (赤) <input type="checkbox"/> M-2 (青) <input type="checkbox"/> M-4 (薄茶)	¥12,000
			<input type="checkbox"/> M-5 (紫) <input type="checkbox"/> M-6 (ピンク) <input type="checkbox"/> M-7 (水色)	
	<input type="checkbox"/> デラックスバックサポートクッション		¥5,000	
	バックサポート ポケット ※標準ではポケットは付いておりません。チェックがない場合ポケット無しで出荷いたします	<input type="checkbox"/> ポケット無し		標準
<input type="checkbox"/> プラスポケット (高さ180mm×幅120mm×マチ80mm) ※マジック取付		¥3,000		
<input type="checkbox"/> ポケット大 マジックフタ バックサポート縫い付け		¥3,000		
<input type="checkbox"/> ポケット大 ファスナーフタ バックサポート縫い付け		¥6,000		
※背補強パイプに干渉します。ご了承ください。			-	
アームサポート	<input type="checkbox"/> なし ※チェックがない場合、『なし』で出荷いたします		標準	
	<input type="checkbox"/> 3Dカーボンアームサポート	高さ <input type="checkbox"/> 250 <input type="checkbox"/> 260 <input type="checkbox"/> 270 <input type="checkbox"/> 280 <input type="checkbox"/> 290	¥25,000	
	<input type="checkbox"/> アルミアームサポート	高さ <input type="checkbox"/> 260 <input type="checkbox"/> 270 <input type="checkbox"/> 280 <input type="checkbox"/> 290	¥15,000	
	<input type="checkbox"/> 特注アルミアームサポート	高さ <input type="checkbox"/> 260 <input type="checkbox"/> 270 <input type="checkbox"/> 280 <input type="checkbox"/> 290		¥20,000
		長さ寸法指定 ()mm 200mm~420mm		
	※仕様によって干渉する場合、近似値で出荷させていただきます。			-
	動作及びカバー	<input type="checkbox"/> 固定式 <input type="checkbox"/> 跳ね上げ式 ※チェックがない場合は固定で出荷		-
<input type="checkbox"/> アームサポート保護カバー (同梱出荷) ※3Dカーボンアームサポートに装着不可		¥2,000		
<input type="checkbox"/> アームサポート保護カバー (取付出荷)		¥4,000		
グリップ	仕様選択	<input type="checkbox"/> なし ※チェックがない場合は『なし』で出荷	標準	
		<input type="checkbox"/> R	※寸法は下記図面を参考にして下さい。	
		<input type="checkbox"/> 中間出し		
		<input type="checkbox"/> 直角		
形状	Rタイプ	標準 110mm	-	
	中間出しタイプ	標準 80mm		
	直角タイプ	標準 80mm		

②Option Parts オプションパーツ				
オプション&アクセサリ NEW!	<input type="checkbox"/> 転倒防止	※C-MAX専用		¥30,000
	<input type="checkbox"/> ストレッチベルト	80mm幅×1500mm長		¥5,500
	<input type="checkbox"/> ストレッチベルト	120mm幅×1500mm長		¥6,000
	<input type="checkbox"/> ストレッチレッグカバー			¥3,000
	<input type="checkbox"/> ノンスリップネット			¥5,000
	<input type="checkbox"/> ドリンクホルダー (黒メッシュ)			¥2,000
	<input type="checkbox"/> スマートフォンケース			¥2,000
	<input type="checkbox"/> フィンガード (黒)	※サイドガード無し、3Dカーボンフェンダーの場合		¥5,000
	<input type="checkbox"/> フィンガード (白)	取り付けできません。		
	<input type="checkbox"/> MP特製ステッカー No1			¥400
<input type="checkbox"/> MP特製ステッカー No2			¥300	
<input type="checkbox"/> ホイールバッグ (27インチまで対応)			オープン	
③Body Color ボディカラー				
パウダーコート 標準色	<input type="checkbox"/> [MP01]M Pホワイト	<input type="checkbox"/> [MP02]M Pブラック	<input type="checkbox"/> [MP03]M Pレッド	標準
	<input type="checkbox"/> [MP04]M Pイエロー	<input type="checkbox"/> [MP05]M Pピンク	<input type="checkbox"/> [MP06]M Pブルー	
	<input type="checkbox"/> [MP07]M Pライムグリーン	<input type="checkbox"/> [MP08]M Pガンメタリック		
特別色A	<input type="checkbox"/> [MP09]マットホワイト	<input type="checkbox"/> [MP10]マットブラック	<input type="checkbox"/> [MP11]マットシルバー	¥10,000
	<input type="checkbox"/> [MP12]マットレッド	<input type="checkbox"/> [MP13]マットイエロー	<input type="checkbox"/> [MP14]マットピンク	
	<input type="checkbox"/> [MP15]マットブルー	<input type="checkbox"/> [MP16]コヨーテブラウン		
特別色B	<input type="checkbox"/> [MP17]ファインティックスブラック		¥15,000	
特別色C	<input type="checkbox"/> [MP18]スパークルカッパー	<input type="checkbox"/> [MP19]スパークルオレンジ	<input type="checkbox"/> [MP20]スパークルレッド	¥15,000
	<input type="checkbox"/> [MP21]スパークルブルー	<input type="checkbox"/> [MP22]スパークルスカイブルー	<input type="checkbox"/> [MP23]スパークルグリーン	
	<input type="checkbox"/> [MP24]スパークルシルバー	<input type="checkbox"/> [MP25]スパークルライム		
特別色D	<input type="checkbox"/> [MP26]パールホワイト	<input type="checkbox"/> [MP27]キャンディーラズベリー	<input type="checkbox"/> [MP28]キャンディレッド	¥25,000
	<input type="checkbox"/> [MP29]キャンディブルー	<input type="checkbox"/> [MP30]キャンディディテール	<input type="checkbox"/> [MP31]キャンディカッパー	
	<input type="checkbox"/> [MP32]レッドフレイク	<input type="checkbox"/> [MP33]ライトブルーフレイク		
カラーアルマイト	<input type="checkbox"/> [S01]サテンブラック	<input type="checkbox"/> [S02]サテンシルバー	<input type="checkbox"/> [S03]サテングレー	¥40,000
	<input type="checkbox"/> [S04]サテンブラウン	<input type="checkbox"/> [S05]サテンレッド	<input type="checkbox"/> [S06]サテンブルー	
	<input type="checkbox"/> [S07]サテンゴールド	<input type="checkbox"/> [S08]サテンパープル		
	※カラーアルマイトは、部位によって色むらが発生する場合があります。また、紫外線等により色あせも発生しますのでご了承ください。			
④特記事項、備考				
クッションなどご指定がありましたら、こちらにご記入ください				
合計金額 [本体価格+メインフレーム+①+②+③ (+特記事項)]				¥
※C-MAXは発注書選択項目以外の特注仕様をお断りしております。ご了承ください。				

お願い<1> 採寸時にはMP専用カタログをご用意ください。カタログで設定寸法や仕様制限の確認をする必要があります。

お願い<2> 本体フレーム、メインフレーム項目は、発注書の寸法や仕様以外は対応致し兼ねますのでご了承ください。

お願い<3> 全ての項目の“□”にチェックをしていただき、チェックもれや選択ミスがないか、今一度ご確認の上ご発注ください。

(株)松永製作所 〒503-1272 岐阜県養老郡養老町大場484 TEL : 0584-35-1180 FAX : 0584-35-1270