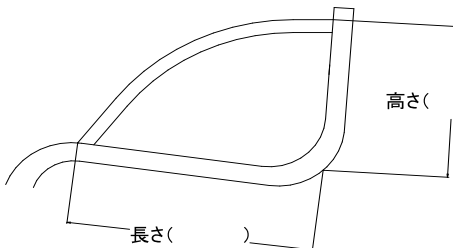
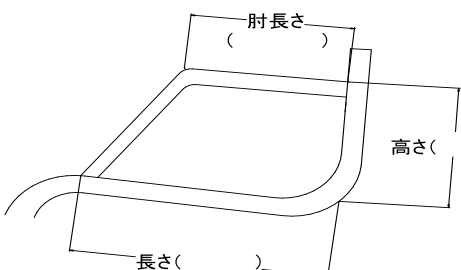


お客様	フリガナ		お取扱店		
	ユーザー名				様
	住所	〒 - 都道府県			
	電話	()			ご担当者

本体フレーム

サイドガードの選択	<input type="checkbox"/> C01-01 サイドガード無し	¥320,000	
	<input type="checkbox"/> C01-02 アルミプレート(つぶしパイプ+アルミ板)溶接	下記に寸法記入	¥350,000
	<input type="checkbox"/> C01-03 アルミプレート(アルミ板のみ)ボルト固定	下記に寸法記入	¥360,000
	<input type="checkbox"/> C01-04 カーボンプレート	下記に寸法記入	¥380,000
	<input type="checkbox"/> C01-05 3Dカーボンフェンダー		¥400,000
	※C01-02、03、04は形状の選択(R or デスク)と寸法の指定をお願いします。		
	Rタイプ		ロデスクタイプ
			
※サイドガードの種類により、座幅の間隔が変わります。詳細はカタログでご確認下さい。			

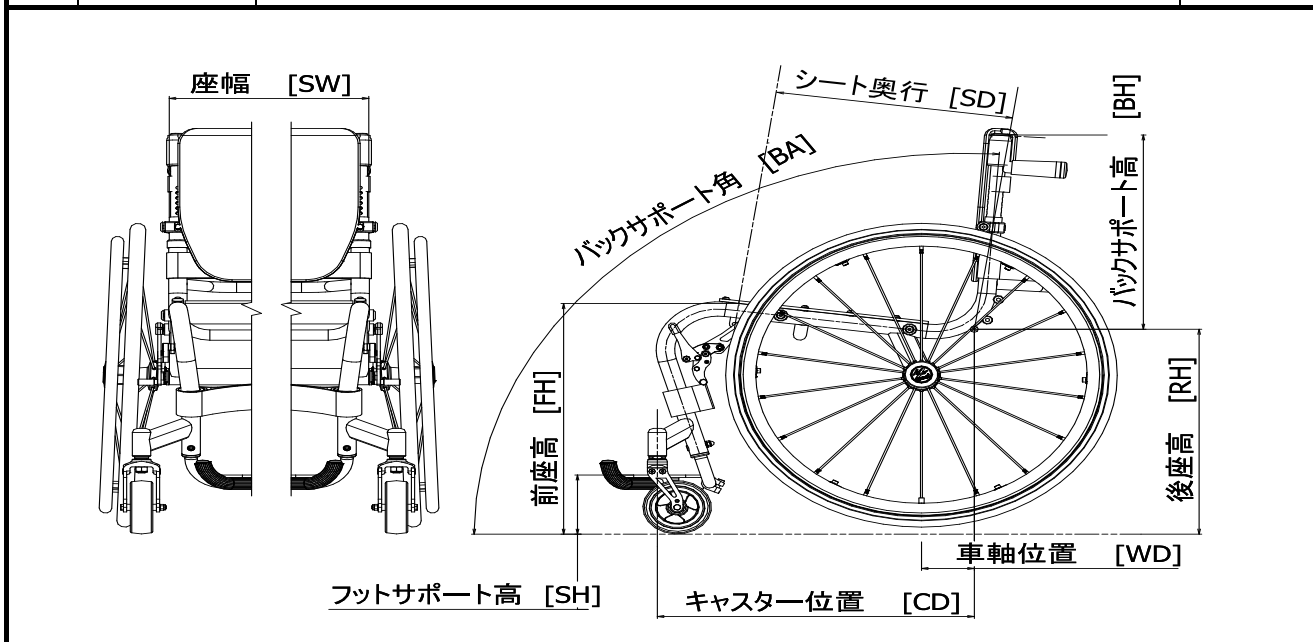
メインフレーム項目

A 前座高 (FH)	B 後座高 (RH)										
	24インチ・25インチ										
	360	370	380	390	400	410	420	430	440	450	460
400	<input type="checkbox"/> ※1	<input type="checkbox"/> ※1	<input type="checkbox"/>	<input type="checkbox"/>	<input type="checkbox"/>	-	-	-	-	-	-
410	<input type="checkbox"/> ※1	<input type="checkbox"/> ※1	<input type="checkbox"/>	<input type="checkbox"/>	<input type="checkbox"/>	<input type="checkbox"/>	-	-	-	-	-
420	<input type="checkbox"/> ※1	<input type="checkbox"/> ※1	<input type="checkbox"/>	<input type="checkbox"/>	<input type="checkbox"/>	<input type="checkbox"/>	<input type="checkbox"/>	-	-	-	-
430	<input type="checkbox"/> ※1	<input type="checkbox"/> ※1	<input type="checkbox"/>	<input type="checkbox"/>	<input type="checkbox"/>	<input type="checkbox"/>	<input type="checkbox"/>	<input type="checkbox"/>	-	-	-
440	-	<input type="checkbox"/> ※1	<input type="checkbox"/>	<input type="checkbox"/>	<input type="checkbox"/>	<input type="checkbox"/>	<input type="checkbox"/>	<input type="checkbox"/>	<input type="checkbox"/>	-	-
450	-	-	<input type="checkbox"/>	<input type="checkbox"/>	<input type="checkbox"/>	<input type="checkbox"/>	<input type="checkbox"/>	<input type="checkbox"/>	<input type="checkbox"/>	<input type="checkbox"/>	-
460	-	-	-	<input type="checkbox"/>	<input type="checkbox"/>	<input type="checkbox"/>	<input type="checkbox"/>	<input type="checkbox"/>	<input type="checkbox"/>	<input type="checkbox"/>	<input type="checkbox"/>
470	-	-	-	-	<input type="checkbox"/>	<input type="checkbox"/>	<input type="checkbox"/>	<input type="checkbox"/>	<input type="checkbox"/>	<input type="checkbox"/>	<input type="checkbox"/>
480	-	-	-	-	-	<input type="checkbox"/>	<input type="checkbox"/>	<input type="checkbox"/>	<input type="checkbox"/>	<input type="checkbox"/>	<input type="checkbox"/>
490	-	-	-	-	-	-	<input type="checkbox"/>	<input type="checkbox"/>	<input type="checkbox"/>	<input type="checkbox"/>	<input type="checkbox"/>
500	-	-	-	-	-	-	-	<input type="checkbox"/>	<input type="checkbox"/>	<input type="checkbox"/>	<input type="checkbox"/>

※1 後輪サイズ24インチのみ選択できます。

※ シート奥行、車軸位置、キャスト位置により多少の誤差が生じる場合がございます。

メインフレーム項目			
SW	座幅	【 mm】 (300~420mm 10mmピッチ)	標準
SD	シート奥行	【 mm】 (340~420mm 20mmピッチ)	標準
BH	バックサポート高	【 mm】 (300~380mm 20mmピッチ)	標準
BA	バックサポート角	【 度】 (90~100度 1度ピッチ) 地面から	標準
SH	フットサポート高	【 mm】 (45~120mm 15mmピッチ) 地面から	標準
WD	車軸位置	【 mm】 (30~120mm 10mmピッチ)	標準
CD	キャスタ位置	【 mm】 (450~530mm 10mmピッチ)	標準



①パーツ項目				
DW	ホイール	24インチ	<input type="checkbox"/> スポークホイール(W-6)	標準
			<input type="checkbox"/> カーボン3P.act (W-3)	¥80,000
			<input type="checkbox"/> スピナジーLXL <input type="checkbox"/> 白 (W-7WL) <input type="checkbox"/> 赤 (W-7RL) <input type="checkbox"/> 黒 (W-7BLL)	¥90,000
		25インチ	<input type="checkbox"/> スピナジーLXL <input type="checkbox"/> 黒 (W-8BLL)	¥90,000
DT	タイヤ	24インチ	IRCエクセレーサー <input type="checkbox"/> 灰(T-3G) <input type="checkbox"/> 赤(T-3R) <input type="checkbox"/> 黄(T-3Y) <input type="checkbox"/> 黒(T-3BL) <input type="checkbox"/> 青(T-3B) NEW! <input type="checkbox"/> クロス灰 (T-4G)	標準
			V-TRAK <input type="checkbox"/> 灰(T-6G) <input type="checkbox"/> 赤(T-6R) <input type="checkbox"/> 黄(T-6Y) <input type="checkbox"/> 青(T-6B)	¥3,000
		25インチ	IRCエクセレーサー <input type="checkbox"/> 灰(T-7G)	標準
			シュワルベ <input type="checkbox"/> マラソンプラス・ブラック(T-8BL)	¥5,000
HR	ハンドリム	24インチ	<input type="checkbox"/> オーバルエイト(H4) ツメ間隔 <input type="checkbox"/> 5 <input type="checkbox"/> 10 <input type="checkbox"/> 15 ※カーボンホイール取付不可	¥15,000
			<input type="checkbox"/> アルミ製 (H-1) ※表面処理は黒アルマイト	標準
			<input type="checkbox"/> ビニールコーティングアルミ製 (H-2)	¥6,000
			<input type="checkbox"/> チタン製 (H-3)	¥15,000
		<input type="checkbox"/> こぶグリップ (H-5) ※アルミ製リング+こぶ部品の同梱出荷のみとなります。	¥17,200	
		25インチ	<input type="checkbox"/> アルミ製 (H-1) ※表面処理は硬質アルマイト	標準
<input type="checkbox"/> ビニールコーティングアルミ製 (H-2)	¥6,000			
		ハンドリムツメ間隔 <input type="checkbox"/> 5 <input type="checkbox"/> 10 <input type="checkbox"/> 15 <input type="checkbox"/> 20 <input type="checkbox"/> 25 ※ハンドリムレス出荷不可	←チェック!	
CM	キャンパー	<input type="checkbox"/> なし	標準	
		<input type="checkbox"/> 2°(A-1)	¥10,000	

①パーツ項目				
CW	キャストフォーク	■Cフォーク		標準
	キャストホイール	<input type="checkbox"/> 4インチレジソコア (C-R2) <input type="checkbox"/> 4インチPUW (C-P1)		標準
		<input type="checkbox"/> 4インチライトニング (C-L1)		¥8,000
		<input type="checkbox"/> 4インチソフトロール (C-Y1)		¥12,000
PB	ブレーキステー	■上付けステー (BS-1)		標準
	ブレーキ	M-タックル	<input type="checkbox"/> 50mm (B-M1) <input type="checkbox"/> 75mm (B-M2) <input type="checkbox"/> 100mm (B-M3)	標準
		<input type="checkbox"/> シザーロック NEW! <input type="checkbox"/> C-タックルブレーキ ※C-MAX専用ブレーキ		¥12,000 ¥25,000
フットサポート	<input type="checkbox"/> ピートルステップ		標準	
	<input type="checkbox"/> フラットステップ		¥15,000	
	オプション	<input type="checkbox"/> 樹脂製フットプレート(カイダックプレート取付)		¥8,000

②Option Parts オプションパーツ

オプション&アクセサリ	座シートマジック	<input type="checkbox"/> なし <input type="checkbox"/> あり (チェックなき場合、なしで出荷いたします)			標準	
	バックサポート ※アウター前のみとなります。	標準シート色	<input type="checkbox"/> M-03(黒)			標準
		特注シート色	<input type="checkbox"/> M-1(赤)	<input type="checkbox"/> M-2(青)	<input type="checkbox"/> M-4(薄茶)	¥12,000
			<input type="checkbox"/> M-5(紫)	<input type="checkbox"/> M-6(ピンク)	<input type="checkbox"/> M-7(水色)	
			<input type="checkbox"/> デラックスバックサポートクッション			
	バックサポート ポケット ※標準ではポケットは付いておりません。チェックなき場合ポケット無しで出荷いたします	<input type="checkbox"/> ポケット無し			—	
		<input type="checkbox"/> マジックフタ 右側 バックサポート縫い付け (右のみ1ヶ)			¥3,000	
		<input type="checkbox"/> マジックフタ 左側 バックサポート縫い付け (左のみ1ヶ)			¥3,000	
		<input type="checkbox"/> マジックフタ 左右 バックサポート縫い付け (左右各1ヶ 計2ヶ)			¥5,000	
		<input type="checkbox"/> ポケット大 マジックフタ バックサポート縫い付け			¥3,000	
	<input type="checkbox"/> ポケット大 チャックフタ バックサポート縫い付け			¥6,000		
	※背補強パイプに干渉します。ご了承ください。			—		
	アームサポート	<input type="checkbox"/> 無し			—	
		<input type="checkbox"/> 3Dカーボンアームサポート			¥25,000	
		高さ <input type="checkbox"/> 250 <input type="checkbox"/> 260 <input type="checkbox"/> 270 <input type="checkbox"/> 280 <input type="checkbox"/> 290				
<input type="checkbox"/> アルミアームサポート			¥15,000			
高さ <input type="checkbox"/> 260 <input type="checkbox"/> 270 <input type="checkbox"/> 280 <input type="checkbox"/> 290 標準長さ320mm						
<input type="checkbox"/> 特注アルミアームサポート			¥25,000			
高さ	<input type="checkbox"/> 260 <input type="checkbox"/> 270 <input type="checkbox"/> 280 <input type="checkbox"/> 290					
長さ寸法指定 ()mm	200mm~420mm					
動作及びカバー	<input type="checkbox"/> 固定式 <input type="checkbox"/> 跳ね上げ式 ※チェックなき場合は固定で出荷			—		
	<input type="checkbox"/> アームサポート保護カバー (同梱出荷) ※3Dカーボンアームに装着不可			¥2,000		
	<input type="checkbox"/> アームサポート保護カバー (取付出荷) ※3Dカーボンアームに装着不可			¥4,000		
グリップ	<input type="checkbox"/> なし			←チェック!		
	<input type="checkbox"/> R			¥2,000		
	<input type="checkbox"/> 中間出し			※寸法は下記図面を参考にしてください。 ¥5,000		
	<input type="checkbox"/> 直角			¥5,000		
<p>Rタイプ 標準110mm</p>		<p>中間出しタイプ 標準80mm</p>		<p>直角タイプ 標準80mm</p>		—

②Option Parts オプションパーツ

オプション&アクセサリ	<input type="checkbox"/> 転倒防止 ※専用取付パーツにて	¥30,000
	<input type="checkbox"/> ストレッチベルト 80mm幅×1500mm長	¥5,500
	<input type="checkbox"/> ストレッチベルト 120mm幅×1500mm長	¥6,000
	<input type="checkbox"/> ストレッチレッグカバー	¥3,000
	<input type="checkbox"/> ノンスリップネット	¥5,000
	<input type="checkbox"/> ドリンクホルダー (黒メッシュ)	¥2,000
	<input type="checkbox"/> スマートフォンケース	¥2,000
	<input type="checkbox"/> フィンガード ※サイドガード無し、3Dカーボンフェンダーに取り付け不可	¥5,000
	<input type="checkbox"/> MP特製ステッカー No1	¥400
	<input type="checkbox"/> MP特製ステッカー No2	¥300
NEW! <input type="checkbox"/> ホイールバッグ (27インチまで対応、2本用)	オープン	

③Body Color ボディーカラー

パウダーコート 標準色	<input type="checkbox"/> [M01]マックスホワイト	<input type="checkbox"/> [M02]マックスブラック	<input type="checkbox"/> [M03]マックスレッド	<input type="checkbox"/> [M04]マックスオレンジ	標準
	<input type="checkbox"/> [M05]マックスパープル	<input type="checkbox"/> [M06]マックスイエロー	<input type="checkbox"/> [M07]マックスピンク	<input type="checkbox"/> [M08]マックスグリーン	
	<input type="checkbox"/> [M09]マックスブルー	<input type="checkbox"/> [M10]マックスネイビー	<input type="checkbox"/> [M11]マックスシルバー	<input type="checkbox"/> [M12]マックスガンメタリック	
パウダーコート 特別色A	<input type="checkbox"/> [M13]ネオンイエロー	<input type="checkbox"/> [M14]ネオンピンク	<input type="checkbox"/> [M15]スパークルオレンジ	<input type="checkbox"/> [M16]スパークルブラウン	¥15,000
	<input type="checkbox"/> [M17]スパークルブルー	<input type="checkbox"/> [M18]スパークルライム			
パウダーコート 特別色B	<input type="checkbox"/> [M19]パールホワイト	<input type="checkbox"/> [M20]キャンディーラズベリー	<input type="checkbox"/> [M21]キャンディーレッド	<input type="checkbox"/> [M22]キャンディーパープル	¥20,000
	<input type="checkbox"/> [M23]キャンディーブルー	<input type="checkbox"/> [M24]キャンディーグリーン			
パウダーコート 特別色C	<input type="checkbox"/> [M25]レッドフレーク	<input type="checkbox"/> [M26]ゴールドフレーク	<input type="checkbox"/> [M27]ライトブルーフレーク	<input type="checkbox"/> [M28]グリーンフレーク	¥25,000
	<input type="checkbox"/> [M29]ブルーフレーク	<input type="checkbox"/> [M30]パープルフレーク	<input type="checkbox"/> [M31]レッドスター	<input type="checkbox"/> [M32]ブルースター	
	<input type="checkbox"/> [M33]グリーンスター	<input type="checkbox"/> [M34]レインボースター	<input type="checkbox"/> [M35]ミルクホワイト	<input type="checkbox"/> [M36]メーブルピンク	
	<input type="checkbox"/> [M37]サクラピンク	<input type="checkbox"/> [M38]レースライラック	<input type="checkbox"/> [M39]ベビーブルー	<input type="checkbox"/> [M40]ロマンティックモーヴ	
	<input type="checkbox"/> [M41]プラムブラウン	<input type="checkbox"/> [M42]コーラルピンク	<input type="checkbox"/> [M43]ファインモーヴ	<input type="checkbox"/> [M44]アクアマルク	
カラーアルマイト	<input type="checkbox"/> [S01]サテンブラック	<input type="checkbox"/> [S02]サテンシルバー	<input type="checkbox"/> [S03]サテングレー	<input type="checkbox"/> [S04]サテンブラウン	¥30,000
	<input type="checkbox"/> [S05]サテンレッド	<input type="checkbox"/> [S06]サテンブルー	<input type="checkbox"/> [S07]サテンゴールド	<input type="checkbox"/> [S08]サテンパープル	
	※カラーアルマイトは、部位によって色むらが発生する場合があります。また、紫外線等により色あせも発生しますのでご了承ください。				

④備考欄

クッション、座シートマジックなどご指定がありましたら、こちらにご記入ください

合計金額 [本体価格+メインフレーム+①+②+③(+特記事項)]

¥

※C-MAXは発注書選択項目以外の特注仕様をお断りしております。ご了承ください。

お願い<1> 採寸時にはMP専用カタログをご用意ください。カタログで設定寸法や仕様制限の確認をする必要があります。

お願い<2> 本体フレーム、メインフレーム項目は、発注書の寸法や仕様以外は対応致し兼ねますのでご了承ください。

お願い<3> 全ての項目の"□"にチェックをしていただき、チェックもれや選択ミスがないか?今一度ご確認の上ご発注ください。