

B-MAX Adjust 発注書 2020,6改定

フリガナ		性別	男・女	生年月日		お取り扱い店名/TEL
氏名	様	TEL				
		E-Mail				
住所	〒	脊髄・頸損 部位			ご担当者:	
		その他()				
		身長		体重		交付種類

本体フレーム

形式	フレーム	金額
<input type="checkbox"/> B-AJ1LT	アジャスタブル(スピナジー)	360,000
<input type="checkbox"/> B-AJ2LT	アジャスタブル(ホイールレス)	280,000

※完成車は非課税。ホイールレスの場合はすべて課税となります。

バックレストシート

黒地ソフトレザー調 黒地メッシュ

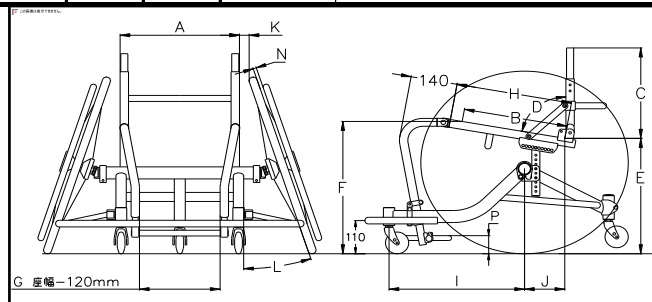
Aメインフレーム ※1

A	座幅	<input type="checkbox"/> 330 <input type="checkbox"/> 350 <input type="checkbox"/> 370 <input type="checkbox"/> 390 <input type="checkbox"/> 410 <input type="checkbox"/> 430 <input type="checkbox"/> 450 <input type="checkbox"/> 470 <input type="checkbox"/> その他() mm) ¥5,000UP
	座奥	<input type="checkbox"/> 320 <input type="checkbox"/> 340 <input type="checkbox"/> 360 <input type="checkbox"/> 380 <input type="checkbox"/> 400 <input type="checkbox"/> 420 <input type="checkbox"/> その他() mm) ¥5,000UP ※座奥が380以上の場合はシートフレームはロングになります。
C	背シート高	<input type="checkbox"/> Sサイズ(200~260) <input type="checkbox"/> Mサイズ(260~320) <input type="checkbox"/> Lサイズ(320~380) <input type="checkbox"/> XLサイズ(380~440) 設定寸法() mm)
	D 背シート角() °	<input type="checkbox"/> 地面から <input type="checkbox"/> 座面から
E	後座高() mm	※最低寸法は、24":320mm、25":340mm、26":360mm、27":380mm
F	前座高() mm	
H	シートフレーム長	<input type="checkbox"/> ショート 360mm <input type="checkbox"/> ロング 420mm <input type="checkbox"/> その他() mm) ¥5,000UP ※座奥が380以上の場合はロング 420mmを選択してください。
	I ホイールベース	<input type="checkbox"/> 380 <input type="checkbox"/> 400 <input type="checkbox"/> 420 <input type="checkbox"/> 440 <input type="checkbox"/> 460 <input type="checkbox"/> その他() mm) ¥5,000UP
J	車軸位置	<input type="checkbox"/> 後方 <input type="checkbox"/> 70 <input type="checkbox"/> 80 <input type="checkbox"/> 90 <input type="checkbox"/> 100 <input type="checkbox"/> 110 <input type="checkbox"/> 120 <input type="checkbox"/> 130 <input type="checkbox"/> 140 <input type="checkbox"/> 150 <input type="checkbox"/> 160 <input type="checkbox"/> 前方 <input type="checkbox"/> 120 <input type="checkbox"/> 130 <input type="checkbox"/> 140 <input type="checkbox"/> 150 <input type="checkbox"/> 160 <input type="checkbox"/> 170 <input type="checkbox"/> 180 <input type="checkbox"/> 190 <input type="checkbox"/> 200 <input type="checkbox"/> 210 ※指定位置に一番近い寸法で設定します。
	K タイヤ・フレーム間	■標準30mm
L	キャンバー角度	<input type="checkbox"/> 16 <input type="checkbox"/> 18 <input type="checkbox"/> 20
M	ホイールサイズ [ホイールレスの場合も記入してください。]	<input type="checkbox"/> 24インチ <input type="checkbox"/> 25インチ <input type="checkbox"/> 26インチ <input type="checkbox"/> 27インチ
	タイヤカラー	<input type="checkbox"/> レッド <input type="checkbox"/> キャラメル ※24インチはレッドのみ ※ホイールは、スピナジー"SLX"黒のみとなります。
N	ハンドリム間隔	<input type="checkbox"/> 5 <input type="checkbox"/> 10 <input type="checkbox"/> 15 <input type="checkbox"/> 20 <input type="checkbox"/> 25
O	ハンドリムの種類	<input type="checkbox"/> アルミ・ハードアルマイト <input type="checkbox"/> ビニールコーティング プラス¥6,000 <input type="checkbox"/> チタン プラス¥15,000
	P フットサポート高 [床面~]	前() mm 後() mm
小計 [A]		

※1 寸法は設定条件により若干の誤差が生じる場合があります。

※2 フレームカラーにつきましては、MP専用カラーからお選び下さい。ただし、サテンアルマイトは選択できません。

※3 その他の特別な仕様・加工については詳しく指示を入れて下さい。また、特注加工等は担当者までご相談下さい。



Bオプション&特注加工		価格
1	サイドガード	<input type="checkbox"/> パイプのみ 6,000 <input type="checkbox"/> アルミ板のみ 12,000 <input type="checkbox"/> パイプ+アルミ板 20,000
	形状	<input type="checkbox"/> Rタイプ <input type="checkbox"/> デスクタイプ
	サイズ	高さ() mm 長さ() mm 肘長() mm
2	■バンパー溶接固定	標準
3	<input type="checkbox"/> バンパーアンダー	3,000
4	<input type="checkbox"/> リアツインキャスター	12,000
5	<input type="checkbox"/> 座面板張 ※異形、肉抜き等は別途見積もり	5,000
6	<input type="checkbox"/> ひざ折り返しベルト ナイロン生地 50mm幅	4,000
7	<input type="checkbox"/> ラチェットベルト	15,000
8	<input type="checkbox"/> ラチェットベルトカバー	4,000
9	<input type="checkbox"/> レッグサポートパイプカバー	3,000
10	<input type="checkbox"/> ソフトストレッチベルト 80mm	5,500
	<input type="checkbox"/> ソフトストレッチベルト 120mm	6,000
小計 [B]		

Cフレームカラー	品番	価格
1 <input type="checkbox"/> 標準	無塗装	0
2	<input type="checkbox"/> MP1~MP16 ()	40,000
	<input type="checkbox"/> MP17~MP25 ()	45,000
	<input type="checkbox"/> MP26~MP33 ()	50,000
	<input type="checkbox"/> ツートン	
	シート+レッグフレーム ()	55,000
	ベースフレーム ()	
小計 [C]		

合計金額 [本体フレーム+A+B+C]

※ホイールレスの場合はオプション等も全て課税となります。

特記事項 ※3